

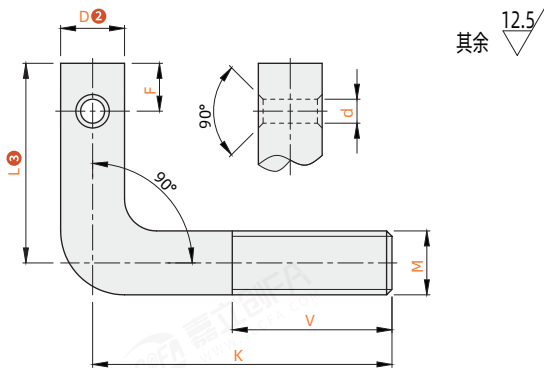
A TJ J - E1 - D3 - L10
 (大类别) (系列) (类别) (1 表面处理) (2 外径) (3 长度)

订货引导

请参考系列代码来选择型式和参数进行订购。

○ 带圆孔L形

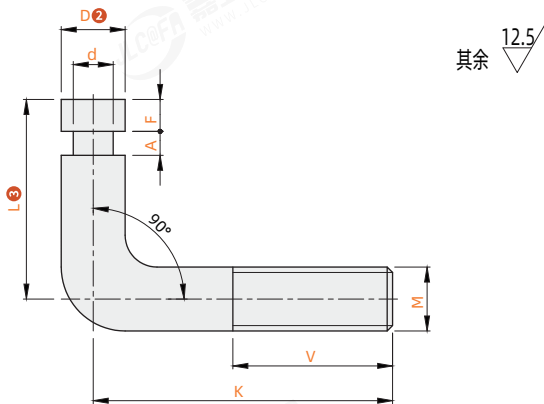
代码	材质	表面处理 ①	附件材质
ATJJ-E1	S45C	发黑	1个螺帽·SS400
ATJJ-W	SUS304	-	1个螺帽·SUS304



型号		L ③	M	K	V	A	F	d
代码	D ②							
ATJJ-E1 ATJJ-W	3	10 15	M3			1	3	1.5
	4	15 20 25	M4	20	10	1.2		
	5	20 25 30	M5			2	5	2
	6	20 25 30	M6	30	16	3		
	8	25 30	M8	40	20		6	3

○ 带环槽L形

代码	材质	表面处理 ①	附件材质
ATJZ-E1	S45C	发黑	1个螺帽·SS400
ATJZ-W	SUS304	-	1个螺帽·SUS304



型号		L ③	M	K	V	A	F	d
代码	D ②							
ATJZ-E1 ATJZ-W	3	10 15	M3			1	1.5	1.8
	4	15 20 25	M4	20	10	1.2		2
	5	20 25 30	M5			2	2	3
	6	20 25 30	M6	30	16	3		3.6
	8	25 30	M8	40	20		3	5