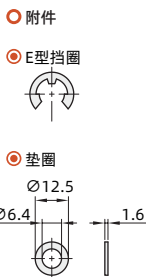
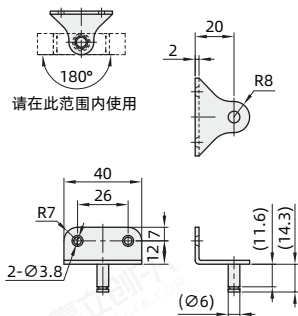


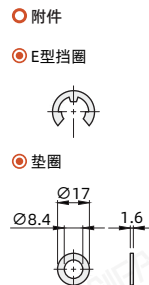
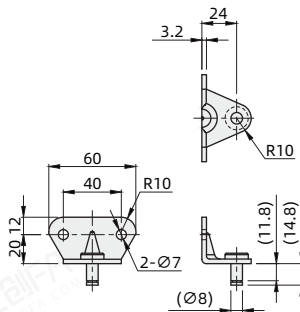
ATKV-C3-8A  
 1 类别 2 规格  
 1 材质  
 请参考系列代码来选择型式和参数进行订购。

代码	种类	材质				表面处理
		支架 ①	销	垫圈	挡圈	
ATKV-C3	氮气弹簧安装用支架	SPHC	SWRCH	SPHC	SK5	铬酸盐光泽处理
ATKV-S3		SUS430	碳钢			

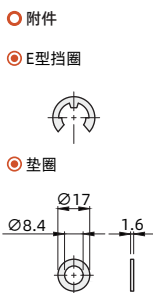
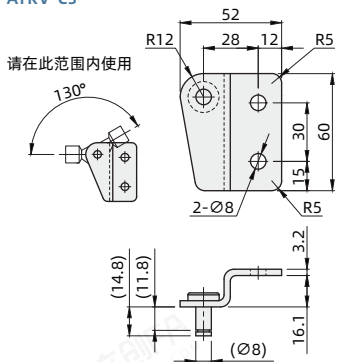
规格: 6A  
ATKV-S3



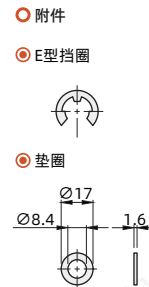
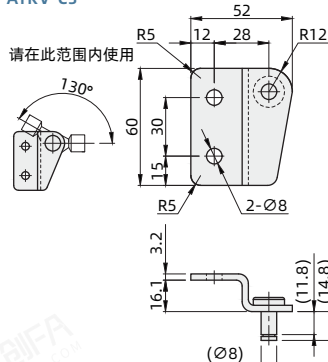
规格: 8A  
ATKV-C3



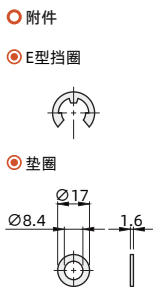
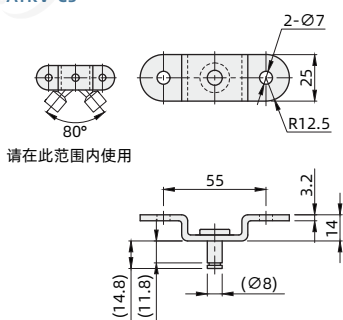
规格: 8B  
ATKV-C3



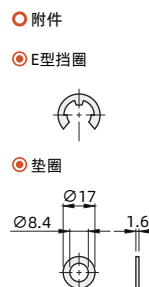
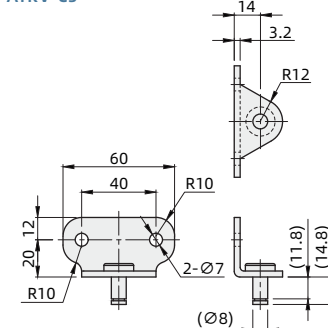
规格: 8C  
ATKV-C3



规格: 8D  
ATKV-C3



规格: 8E  
ATKV-C3



视角标准: 第一视角

型号		附件
代码	规格 ②	
ATKV-C3	6A	1个垫圈 1个挡圈
	8A	
	8B	
	8C	
ATKV-S3	8D	
	8E	