

A PD A - 6 - T0.05

订货引导 (大类) (系列) (规格) (厚度)

请参考系列代码来选择型式和参数进行订购。

A PD B - W10 - T0.05

订货引导 (大类) (系列) (宽度) (厚度)

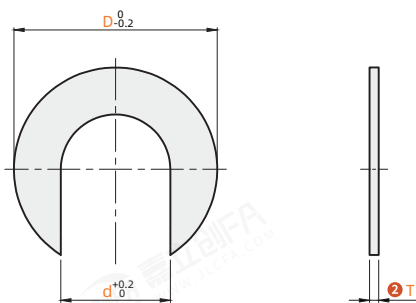
请参考系列代码来选择型式和参数进行订购。

○ 开口形

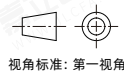
代码	外形	尺寸特征	材质	硬度
APDA	开口形	尺寸选择	SUS304	370~430HV

○ T公差

代码	T公差					
	0.05	0.1	0.2	0.3	0.5	1.0
APDA	±0.005	±0.02	±0.03	±0.035	±0.04	±0.05



其余 $\sqrt{6.3}$



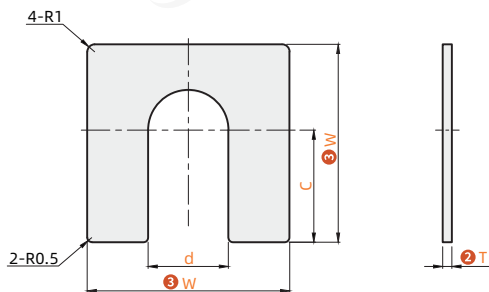
代码	型号		T ②	d	D
	规格 ①				
APDA	6		0.05	6.5	12
	8		0.1	8.5	15
	10		0.2	10.5	20
	12		0.3	13	25
	16		0.5	17	30
	20		1.0	21	35
	24			25	40
	30			31	50

○ U形

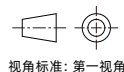
代码	外形	尺寸特征	材质	硬度
APDB	U形孔	尺寸选择	SUS304	370~430HV

○ T公差

代码	T公差					
	0.05	0.1	0.2	0.3	0.5	1.0
APDB	±0.005	±0.03	±0.04	±0.04	±0.06	±0.11



其余 $\sqrt{6.3}$



代码	型号		T ②	C	d
	W ③				
APDB	10		0.05	5	3.5
	12		0.1	6	4.5
	14		0.2	7	5.5
	16		0.3	8	6.5
	20		0.5	10	9
	30		1.0	15	13
	43			22	12
	48			24	14
	53			27	14
	68			34	16