

B WY C - Y - d5 - L15

订货引导 (类别) 1 衬套形状 2 内径 3 长度

请参考系列代码来选择型式和参数进行订购。

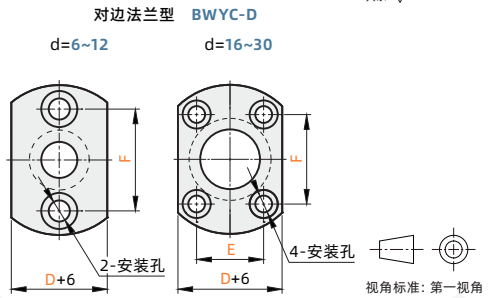
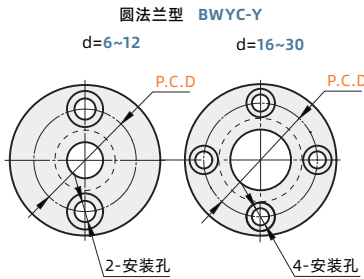
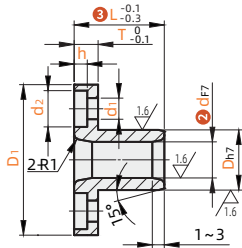
B WY D - B - d5 - L8

订货引导 (类别) 4 壁厚 5 长度

请参考系列代码来选择型式和参数进行订购。

圆法兰型/对边法兰型

代码	衬套形状 1	材质	内径公差	外径公差	耐热温度
BWYC-Y	圆法兰型	特殊铜合金	F7	h7	-30~150°C
BWYC-D	对边法兰型				



请在使用时定期润滑。

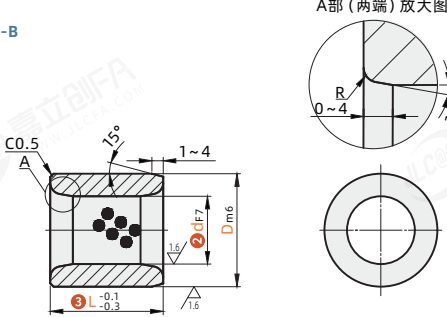
型号		L 3										Dh7	D1	T	d1	d2	h	P.C.D	E	F	适用内六角薄圆柱头螺钉
代码	dF7 2	15	20	25	30	35	40	50	60	70	38										
圆法兰型	6	+0.022 +0.010	15	20	25						10	0 -0.015	25				17			17	M3×10(2个)
	8	+0.028	15	20	25	30	35			12		27	4	3.4	6	2.4	19		19		
	10	+0.013		20	25	30	35	40		14	0 -0.018	29					21		21		
对边法兰型	12	+0.034		20	25	30	35	40	50	18		36	5	4.4	7.5	3.1	26		26	M4×12(2个)	
	16	+0.016		20	25	30	35	40	50	22	0	40					30	18	24	M4×12(4个)	
BWYC-D	20			20	25	30	35	40	50	28	-0.021	49	6	5.4	9	3.8	38	22	31	M5×16(4个)	
	25	+0.041		25	30	35	40	50	60	33	0	54					43	25	35		
	30	+0.020		25	30	35	40	50	60	38	-0.025	63	8	6.4	11	4.4	50	30	40	M6×20(4个)	

直柱型

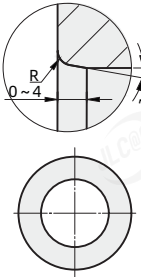
代码	衬套形状	壁厚 4	材质	内径公差	外径公差
BWYD-B	直柱型	标准型	高力黄铜(SP2)	F7	m6
BWYD-E		薄壁型	镶嵌固体润滑剂		

与本产品相配固定座直径公差: H7(仅供参考)。

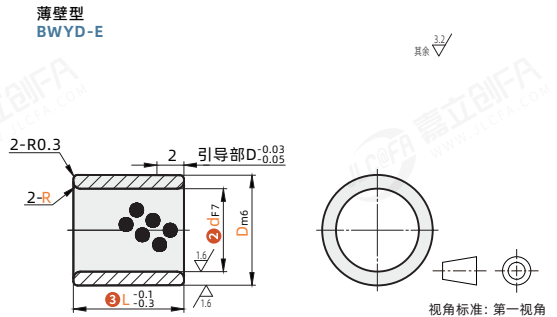
标准型 BWYD-B



A部(两端)放大图



薄壁型 BWYD-E



型号		L 3										BWYD-B		BWYD-E										
代码	dF7 2	8	10	12	15	16	20	25	30	35	40	50	60	70	80	96	120	Dm6	R	Dm6	R			
标准型	5	+0.022	8	10	12	15	16	20	25									9	+0.015		7			
	6	+0.010	8	10	12	15	16	20	25	30								10	+0.006		8	+0.015		
	8	+0.028	8	10	12	15	16	20	25	30	35							12	+0.018	0.5	10	+0.006		
	10	+0.013	8	10	12	15	16	20	25	30	35	40						14	+0.007		12			
	12		8	10	12	15	16	20	25	30	35	40						18			15	+0.018		
	13			10	12	15	16	20	25	30	35	40						19			16	+0.007		
	15	+0.034		10	12	15	16	20	25	30	35	40	50					21		1	18			
	16	+0.016		10	12	15	16	20	25	30	35	40	50					22	+0.021		20	+0.021		
	18			10	12	15	16	20	25	30	35	40	50					24	+0.008		22	+0.008		
	20			10	12	15	16	20	25	30	35	40	50	60	70			28			24	+0.008		
薄壁型	20A		10	12	15	16	20	25	30	35	40	50	60	70				30			2			
	25	+0.041		12	15	16	20	25	30	35	40	50	60	70				33			1.5	29	+0.021	
BWYD-E	25A	+0.020		12	15	16	20	25	30	35	40	50	60	70	80			35			2			
	30			12	15	16	20	25	30	35	40	50	60	70	80			38	+0.025		1.5	34		
	35			16	20	25	30	35	40	50	60	70	80					44	+0.009		1.5	40	+0.025	
	40	+0.050			20	25	30	35	40	50	60	70	80					50			2	45	+0.009	
	50	+0.025			20	25	30	35	40	50	60	70	80					62	+0.030		2.5	55	+0.030	
	60	+0.060				35	40	50	60	70	80							75	+0.011				+0.011	
	80	+0.030					40	50	60	70	80							96	+0.035		3			
	100	+0.071 +0.036						40	50	60	70	80	100	120				120	+0.013					