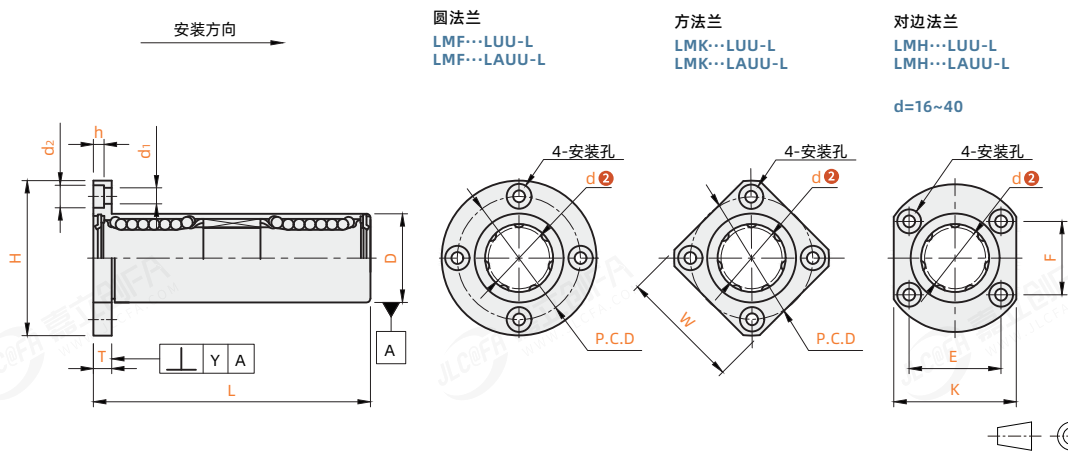



LMH **10** **L** **A** **UU** **L**
 订货引导 **1**类型 **2**公称轴径d **3**双衬 **4**镀镍 **5**双密封 **6**加长型
 请参考系列代码来选择**型式**和**参数**进行订购。

代码	结构	直线轴形状	直线轴承			滚珠材质	保持架材质	密封圈 ⁵ 材质	使用环境温度
			材质	硬度	表面处理 ⁴				
LMF...LUU-L		圆法兰			-				-15~80°C
LMF...LAUU-L					无电解镀镍	GCr15	树脂	丁腈橡胶	
LMK...LUU-L	加长标准型	方法兰	SUJ2	S6HRC~	-				
LMK...LAUU-L					无电解镀镍				
LMH...LUU-L		对边法兰			-				
LMH...LAUU-L			无电解镀镍						



型号	代码	d ²	D		L	H	T	d ₁	d ₂	h	P.C.D	W	K	E	F	偏心 (Max.)	滚珠列数	垂直度 Y	
			尺寸	无表面处理															有表面处理
LMF...LUU-L	10	⁰ / _{-0.012}	23	⁰ / _{-0.016}	⁰ / _{-0.021}	82	43	6	4.5	7.5	4.1	33	34	29	-	-	0.020	4	0.020
	12	⁰ / _{-0.015}	26	⁰ / _{-0.016}	⁰ / _{-0.021}	86	46	6	4.5	7.5	4.1	36	35	32	-	-	0.020		
	16	⁰ / _{-0.015}	32	⁰ / _{-0.016}	⁰ / _{-0.021}	105	54	8	5.5	9	5.1	43	42	38	24	36	0.025		
LMK...LUU-L	20	⁰ / _{-0.018}	40	⁰ / _{-0.019}	⁰ / _{-0.025}	120	62	8	5.5	9	5.1	51	50	46	32	40	0.025	5	0.025
LMH...LUU-F	25	⁰ / _{-0.018}	45	⁰ / _{-0.019}	⁰ / _{-0.025}	167	74	10	6.6	11	6.1	60	58	51	35	49	0.030		
LMH...LAUU-L	30	⁰ / _{-0.021}	52	⁰ / _{-0.022}	⁰ / _{-0.030}	184	82	13	9	14	8.1	67	64	60	38	55	0.030	6	0.030
	35	⁰ / _{-0.021}	60	⁰ / _{-0.022}	⁰ / _{-0.030}	200	96	13	9	14	8.1	78	75	70	45	64	0.030		
	40	⁰ / _{-0.021}	65	⁰ / _{-0.022}	⁰ / _{-0.030}	230	101	13	9	14	8.1	83	80	71	48	68	0.030		

型号	代码	d ²	基本额定负载 (N)		静态容许力矩 (N·m)	重量 (g)		
			C(动)N	Co(静)N		圆法兰	方法兰	对边法兰
LMF...LUU-L		10	587	1102	27	215	198	-
		12	652	1202	40	256	235	-
	LMF...LAUU-L	16	1232	2302	72	439	408	415
	LMK...LUU-L	20	1402	2702	95	780	712	722
	LMK...LAUU-L	25	1552	3102	155	1226	1111	1153
	LMH...LUU-F	30	2492	5452	295	1581	1490	1517
	LMH...LAUU-L	35	2652	6272	370	2585	2410	2445
	40	3432	8042	550	2958	2794	2821	

⊙ Kgf=N×0.101972