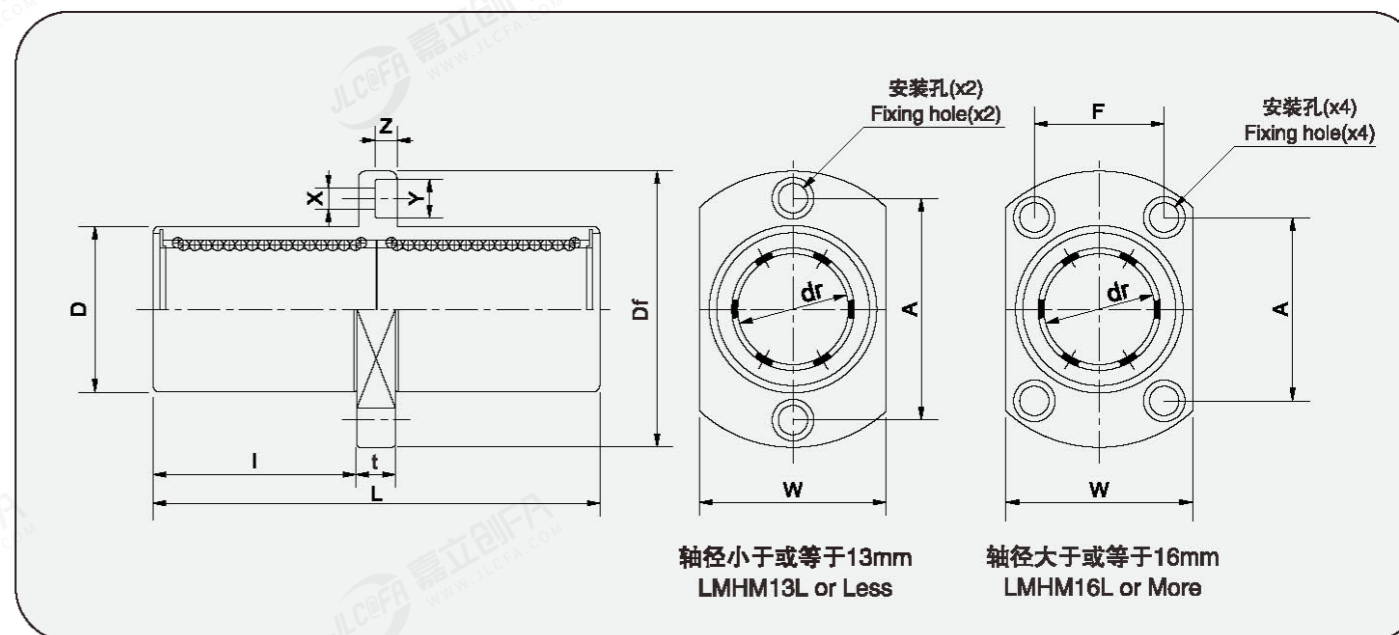


LMHM...LUU 尼龙保持架
该类型尺寸是公制的，广泛应用于亚洲和其它国家。
所有型号均可根据客户要求做镀镍处理，有防锈作用。

LMHM...LUU (Resin retainer)
This type is a metric dimension series widely used in Asia and other countries.
All models can be done with nickel plated according to customers' requirements, with function of rust-proof.



LMHM...LUU



公称轴径 Nominal shaft diameter mm	加长中间椭圆法兰 LMHM...LUU	重量 Weight (g)	主要尺寸和公差 Major dimensions and tolerance					
			dr		D		L	
			mm	公差 Tolerance μm	mm	公差 Tolerance μm	mm	公差 Tolerance μm
6	LMHM6LUU	28	6	0 -10	12	0	35	± 300
8	LMHM8LUU	47	8		15	-13	45	
10	LMHM10LUU	90	10		19		55	
12	LMHM12LUU	102	12		21	0	57	
13	LMHM13LUU	123	13		23	-16	61	
16	LMHM16LUU	182	16	28		70	0 -400	
20	LMHM20LUU	247	20	32		80		
25	LMHM25LUU	525	25	40	0	112		
30	LMHM30LUU	645	30	45	-19	123		
35	LMHM35LUU	950	35	52	0	135		
40	LMHM40LUU	1,450	40	60	-22	151		

主要尺寸和公差 Major dimensions and tolerance									偏心 Eccentricity μm	垂直度 Squareness μm	额定负荷 Basic load rating	
法兰 Flange											动负荷 Dynamic C N	静负荷 Static Co N
I mm	Df mm	W mm	t mm	A mm	F mm	X mm	Y mm	Z mm				
15	28	18	5	20	-	3.5	6	3.1	15	15	323	529
20	32	21	5	24	-	3.5	6	3.1			431	784
24.5	40	25	6	29	-	4.5	7.5	4.1			588	1,100
25.5	42	27	6	32	-	4.5	7.5	4.1			813	1,570
27.5	43	29	6	33	-	4.5	7.5	4.1			813	1,570
32	48	34	6	31	22	4.5	7.5	4.1	20	20	1,230	2,350
36	54	38	8	36	24	5.5	9	5.1			1,400	2,740
52	62	46	8	40	32	5.5	9	5.1			1,560	3,140
56.5	74	51	10	49	35	6.6	11	6.1			2,490	5,490
62.5	82	60	10	55	38	6.6	11	6.1			2,650	6,270
69	96	70	13	64	45	9	14	8.1	25	25	3,430	8,040

密封型 Seal type:
LMHM20 L A UU

不标	不带密封	No entry	No seals
UU	双密封	UU	Seal on both sides
A	镀镍	A	Nickle plated

国际单位: 1N \approx 0.102kgf
SIUNIT: 1N \approx 0.102kgf