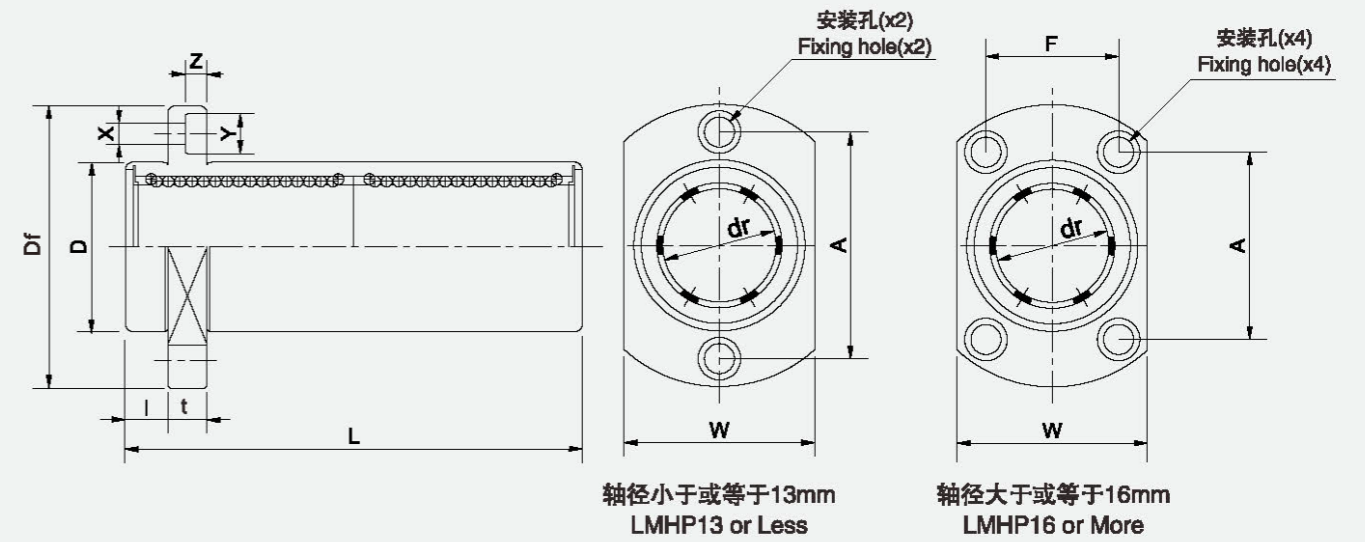


LMHP...LUU 尼龙保持架
该类型尺寸是公制的，广泛应用于亚洲和其它国家。
所有型号均可根据客户要求做镀镍处理，有防锈作用。

LMHP...LUU (Resin retainer)
This type is a metric dimension series widely used in Asia and other countries.
All models can be done with nickel plated according to customers' requirements, with function of rust-proof.



LMHP...LUU



公称轴径 Nominal shaft diameter mm	加长导向椭圆法兰 LMHP...LUU	重量 Weight (g)	主要尺寸和公差 Major dimensions and tolerance					
			dr		D		L	
			mm	公差 Tolerance μm	mm	公差 Tolerance μm	mm	公差 Tolerance μm
6	LMHP6LUU	28	6	0 -10	12	0	35	± 300
8	LMHP8LUU	47	8		15	-13	45	
10	LMHP10LUU	90	10		19	0 -16	55	
12	LMHP12LUU	102	12		21		57	
13	LMHP13LUU	123	13		23		61	
16	LMHP16LUU	182	16		28	70	0 -400	
20	LMHP20LUU	247	20	32	80			
25	LMHP25LUU	525	25	40	0 -19	112		
30	LMHP30LUU	645	30	45	0 -22	123		
35	LMHP35LUU	950	35	52		135		
40	LMHP40LUU	1,450	40	60		151		

主要尺寸和公差 Major dimensions and tolerance										偏心 Eccentricity μm	垂直度 Squareness μm	额定负荷 Basic load rating	
法兰 Flange									动负荷 Dynamic Co N			静负荷 Static Co N	
l mm	Df mm	W mm	t mm	A mm	F mm	X mm	Y mm	Z mm					
5	28	18	5	20	-	3.5	6	3.1	15	15	323	529	
5	32	21	5	24	-	3.5	6	3.1			431	784	
6	40	25	6	29	-	4.5	7.5	4.1			588	1,100	
6	42	27	6	32	-	4.5	7.5	4.1			813	1,570	
6	43	29	6	33	-	4.5	7.5	4.1			813	1,570	
6	48	34	6	31	22	4.5	7.5	4.1			1,230	2,350	
8	54	38	8	36	24	5.5	9	5.1	20	20	1,400	2,740	
8	62	46	8	40	32	5.5	9	5.1			1,560	3,140	
10	74	51	10	49	35	6.6	11	6.1			2,490	5,490	
10	82	60	10	55	38	6.6	11	6.1			2,650	6,270	
13	96	70	13	64	45	9	14	8.1	25	25	3,430	8,040	

密封型 Seal type:
LMHP20 L A UU

不标	不带密封	No entry	No seals
UU	双密封	UU	Seal on both sides
A	镀镍	A	Nickle plated

国际单位: 1N \approx 0.102kgf
SIUNIT: 1N \approx 0.102kgf