

B SB N - T1

订货引导 (大类别) (系列) (类别) (高度)

请参考系列代码来选择型式和参数进行订购。

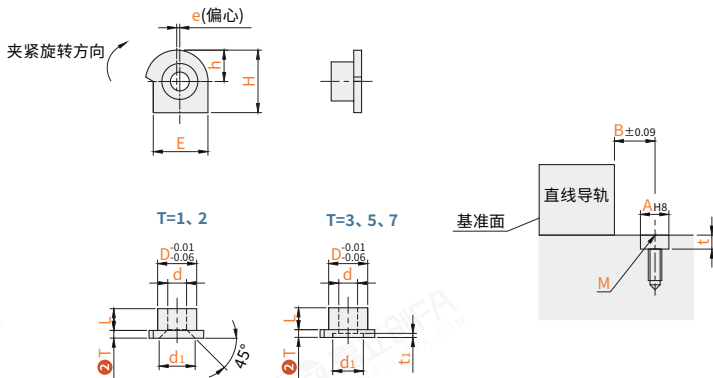
B SB P - 5 - L40

订货引导 (大类别) (系列) (类别) (厚度) (总长度)

请参考系列代码来选择型式和参数进行订购。

直线导轨用简易定位销

代码	类型	材质	表面处理	附件
BSBN	直线导轨用简易定位销	S45C	发黑	安装螺钉



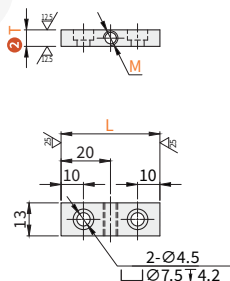
视角标准: 第一视角

代码	型号	T ²	L	D	h	H	E	e	d	d ₁	t ₁	安装孔尺寸				重量 (g)	安装螺钉	(推荐) 压紧力kN
												A	B	t	M			
BSBN	1	1	2.8	5	4	8	7	0.4	2.3	4.6	—	5	4	3	M2	0.5	十字槽沉头螺钉 TAP02-M2-L8-M2-L8	0.9
	2	2	3.8	7	6	12	11	—	3.3	6.2	2	7	6	4	M3	2.9	短头内六角圆柱头螺钉 EDLF-S1-M3-10	1.1
	3	3	4.8	9	7	14	13	0.5	4.3	8	3	9	7	5	M4	5.8	短头内六角圆柱头螺钉 EDLF-S1-M4-12	2.3
	5	5	5.8	11	8	18	14	—	5.3	9.5	4	11	8	6	M5	12.8	短头内六角圆柱头螺钉 EDLF-S1-M5-16	3.7
	7	7	—	—	—	—	—	—	—	—	—	—	—	—	—	—	—	5.6

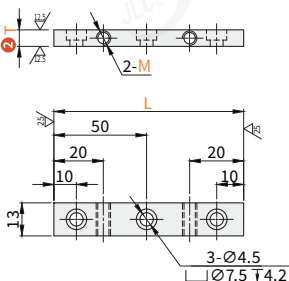
直线导轨用固定组件

代码	类型	主体		附件螺钉
		材质	表面处理	材质
BSBP	直线导轨用固定组件	S45C	无电解电镀	SUS304

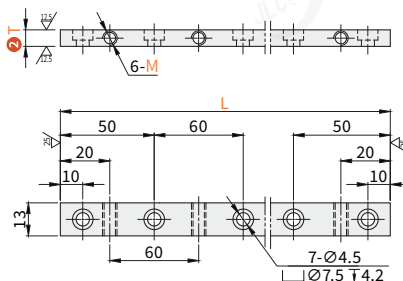
L40



L100



L340



其余√

视角标准: 第一视角

代码	型号	T ²	L	M	附件螺钉M-长度
BSBP	5	40	100	3	EDLA-S1-M3-12(2个)
					EDLA-S1-M3-12(3个)
					EDLA-S1-M3-12(7个)
	6	40	100	4	EDLA-S1-M3-12(2个)
					EDLA-S1-M3-12(3个)
					EDLA-S1-M3-12(7个)