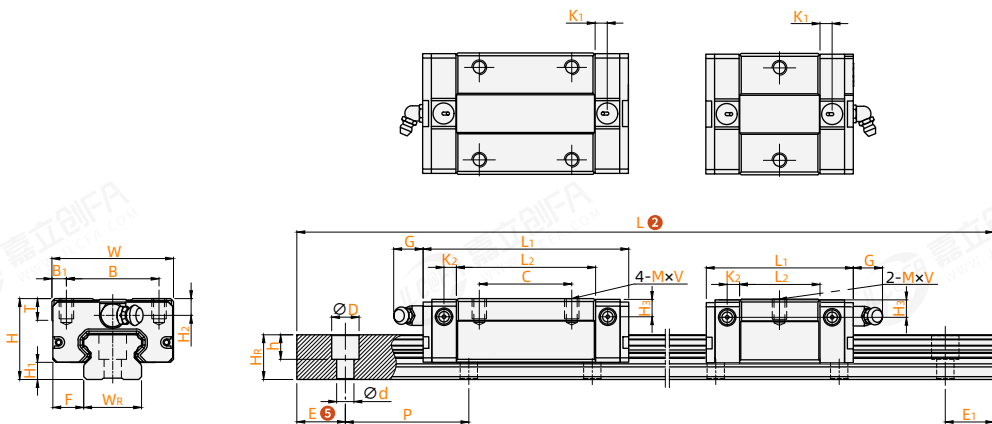


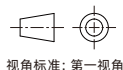
E - BEH15S - 1 - L200 - Z0 - C - E20 - M
经济型 1 滑块数量 2 总长度 3 预压 4 精度 5 端距 6 材质
 订货引导 代码 来图定制 A

请参考系列代码来选择型式和参数进行订购。

代码	类型	滑块数量 ①	滑块固定方式	预压 ③	导轨固定方式	精度 ④	材质 ⑥
E-BEH15S	低组装	1~4	上锁式	ZF (普通间隙) Z0 (无预压) Z1 (轻预压)	上锁式	普通级(C)	合金钢
E-BEH15C							
E-BEH20S							
E-BEH20C							
E-BEH25S							
E-BEH25C							
E-BEH30S							
E-BEH30C							



- 当E或E1值的尺寸小于D/2时,将会出现破孔孔情况。
- N为孔的总个数, E1值的尺寸是浮动的, E1=L-E-(N-1) X P



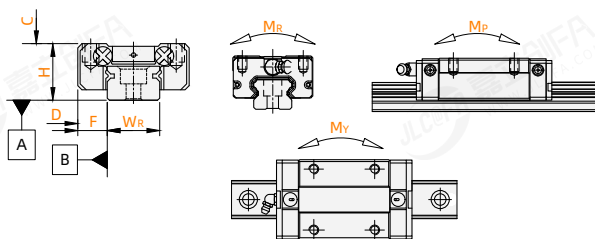
代码	L ②	E ⑤	组件尺寸										滑块尺寸										滑轨尺寸			
			H	H1	F	W	B	B1	C	L1	L2	K1	K2	G	MxV	T	H2	H3	Wr	Hr	P	Dxhx d	固定螺钉			
E-BEH15S	100~3000	0~59	24	4.4	9.5	34	26	4	-	41.1	23.1	3.4	3.4	5.5	M4x6	6	5.8	5.8	15	12.5	60	7.5x5.3x4.5	M4x16			
E-BEH15C			26	57.8	39.8	-	50	29	4.2	4.2	12	M5x7	7.5	5.8	6.3	20	15.5	60	9.5x8.5x6	M5x16						
E-BEH20S	100~3000	0~59	28	6	11	42	32	5	-	59.7	35.5	5	5	12	M6x9	8	7.4	7.4	23	18	60	11x9x7	M6x20			
E-BEH20C			32	69.1	48.1	-	59.7	35.5	5	5	12	M6x9	8	7.4	7.4	23	18	60	11x9x7	M6x20						
E-BEH25S	100~3000	0~59	33	6.2	12.5	48	35	6.5	-	71.5	41.5	6	6	12	M8x12	9	9	9	28	23	80	14x12x9	M8x25			
E-BEH25C			40	100	70	-	71.5	41.5	6	6	12	M8x12	9	9	9	28	23	80	14x12x9	M8x25						
E-BEH30S	200~3000	0~79	42	10	16	60	40	10	-	71.5	41.5	6	6	12	M8x12	9	9	9	28	23	80	14x12x9	M8x25			
E-BEH30C			40	100	70	-	71.5	41.5	6	6	12	M8x12	9	9	9	28	23	80	14x12x9	M8x25						

- L尺寸的最小值由滑块长度与滑块数量而定,请确认。

代码	基本额定负载(kN)			静态容许力矩(N·K·m)			重量	
	C(动)	Co(静)	Mr	Mp	Mv	滑块(kg)	滑轨(kg/m)	
E-BEH15S	5.1	8.94	0.06	0.03	0.03	0.12	1.26	
E-BEH15C	7.21	14.25	0.11	0.09	0.09	0.17	1.26	
E-BEH20S	6.54	10.75	0.1	0.50	0.50	0.16	2.09	
E-BEH20C	9.81	18.32	0.19	0.10	0.10	0.28	2.09	
E-BEH25S	10.2	17.6	0.2	0.09	0.09	0.26	2.69	
E-BEH25C	15.1	30.12	0.35	0.3	0.3	0.42	2.69	
E-BEH30S	15.32	26.28	0.3	0.15	0.15	0.46	4.26	
E-BEH30C	20.12	45.33	0.5	0.42	0.42	0.77	4.26	

- 精度基准

型号	E-BEH15S,20S E-BEH15C,20C	E-BEH25S,30S E-BEH25C,30C
精度等级	普通级 (C)	
高度H的容许尺寸误差	±0.1	±0.1
宽度F的容许误差尺寸	±0.1	±0.1
成对高度H的相互误差	0.02	0.02
成对宽度F的相互误差	0.02	0.03



- 静态容许力矩, MR/Mp/Mv的数值请参考表格。