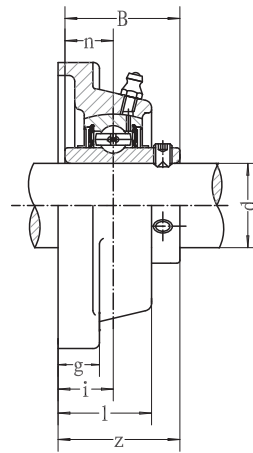
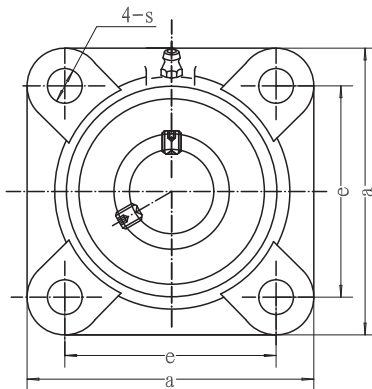


UCF-C₁ (D₁)

带座轴承 型号	名义尺寸(mm)											螺栓 规格	轴承 型号	轴承座 型号	重量 (Kg)
	d	a	e	i	g	l	s	z	t	B	n				
UCF201	12	86	64	15	12	25.5	12	33.3	37.5	31.0	12.7	M10	UC201	F201	0.59
UCF202	15	86	64	15	12	25.5	12	33.3	37.5	31.0	12.7	M10	UC202	F202	0.58
UCF203	17	86	64	15	12	25.5	12	33.3	37.5	31.0	12.7	M10	UC203	F203	0.57
UCF204	20	86	64	15	12	25.5	12	33.3	37.5	31.0	12.7	M10	UC204	F204	0.55
UCF205	25	95	70	16	14	27.0	12	35.8	40.0	34.1	14.3	M10	UC205	F205	0.73
UCF206	30	108	83	18	14	31.0	12	40.2	44.5	38.1	15.9	M10	UC206	F206	1.02
UCF207	35	117	92	19	16	34.0	14	44.4	48.5	42.9	17.5	M12	UC207	F207	1.33
UCF208	40	130	102	21	16	36.0	16	51.2	55.5	49.2	19.0	M14	UC208	F208	1.67
UCF209	45	137	105	22	18	38.0	16	52.2	56.5	49.2	19.0	M14	UC209	F209	2.00
UCF210	50	143	111	22	18	40.0	16	54.6	59.5	51.6	19.0	M14	UC210	F210	2.32
UCF211	55	162	130	25	20	43.0	19	58.4	63.0	55.6	22.2	M16	UC211	F211	3.12
UCF212	60	175	143	29	20	48.0	19	68.7	73.5	65.1	25.4	M16	UC212	F212	3.95
UCF213	65	187	149	30	22	50.0	19	69.7	74.5	65.1	25.4	M16	UC213	F213	4.81
UCF214	70	193	152	31	22	54.0	19	75.4	81.5	74.6	30.2	M16	UC214	F214	5.42
UCF215	75	200	159	34	22	56.0	19	78.5	83.5	77.8	33.3	M16	UC215	F215	5.94
UCF216	80	208	165	34	22	58.0	23	83.3	88.5	82.6	33.3	M20	UC216	F216	6.94
UCF217	85	220	175	36	24	63.0	23	87.6	92.6	85.7	34.1	M20	UC217	F217	8.67
UCF218	90	235	187	40	24	68.0	23	96.3	101.5	96.0	39.7	M20	UC218	F218	10.62



带座轴承 型号	名义尺寸(mm)										螺栓 规格	轴承 型号	轴承座 型号	重量 (Kg)
	d	a	e	i	g	l	s	z	B	n				
UCF305	25	110	80	16	13	29	16	39	38	15	M14	UC305	F305	1.10
UCF306	30	125	95	18	15	32	16	44	43	17	M14	UC306	F306	1.50
UCF307	35	135	100	20	16	36	19	49	48	19	M16	UC307	F307	2.00
UCF308	40	150	112	23	17	40	19	56	52	19	M16	UC308	F308	2.70
UCF309	45	160	125	25	18	44	19	60	57	22	M16	UC309	F309	3.40
UCF310	50	175	132	28	19	48	23	67	61	22	M20	UC310	F310	4.50
UCF311	55	185	140	30	20	52	23	71	66	25	M20	UC311	F311	5.50
UCF312	60	195	150	33	22	56	23	78	71	26	M20	UC312	F312	6.50
UCF313	65	208	166	33	22	58	23	78	75	30	M20	UC313	F313	7.90
UCF314	70	226	178	36	25	61	25	81	78	33	M22	UC314	F314	9.60
UCF315	75	236	184	39	25	66	25	89	82	32	M22	UC315	F315	11.0
UCF316	80	250	196	38	27	68	31	90	86	34	M27	UC316	F316	13.4
UCF317	85	260	204	44	27	74	31	100	96	40	M27	UC317	F317	15.4
UCF318	90	280	216	44	30	76	35	100	96	40	M30	UC318	F318	18.7
UCF319	95	290	228	59	30	94	35	121	103	41	M30	UC319	F319	22.7
UCF320	100	310	242	59	32	94	38	125	108	42	M33	UC320	F320	26.2
UCF322	110	340	266	60	35	96	41	131	117	46	M36	UC322	F322	35.0
UCF324	120	370	290	65	40	110	41	140	126	51	M36	UC324	F324	47.0
UCF326	130	410	320	65	45	115	41	146	135	54	M36	UC326	F326	62.9
UCF328	140	450	350	75	55	125	41	161	145	59	M36	UC328	F328	85.9