

B ET Q - C2 E1 - Y - D8

1 类别 2 系列 3 表面处理 4 直径

1 材质 2 表面处理 3 外形 4 直径

订货引导 类别 1 材质 2 表面处理 3 外形 4 直径

请参考系列代码来选择型式和参数进行订购。

B ET R - C2 E1 - Y - D12

1 类别 2 系列 3 表面处理 4 直径

1 材质 2 表面处理 3 外形 4 直径

订货引导 类别 1 材质 2 表面处理 3 外形 4 直径

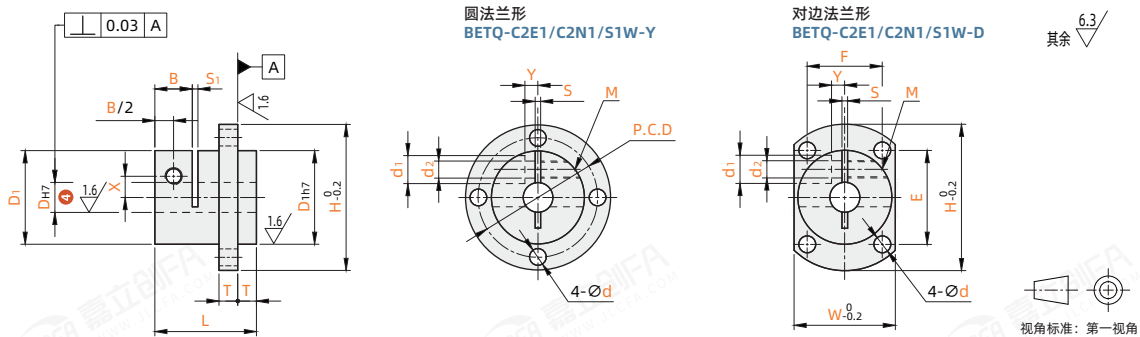
请参考系列代码来选择型式和参数进行订购。

○ 引导型

代码		类型	材质①	表面处理②
圆法兰形	对边法兰形			
BETQ-C2E1-Y	BETQ-C2E1-D	引导型	S45C	发黑
BETQ-C2N1-Y	BETQ-C2N1-D			
BETQ-S1W-Y	BETQ-S1W-D		SUS304	-



○ 由于产品生产批次不同，发货电镀产品可能存在喷细沙，不影响尺寸及功能。



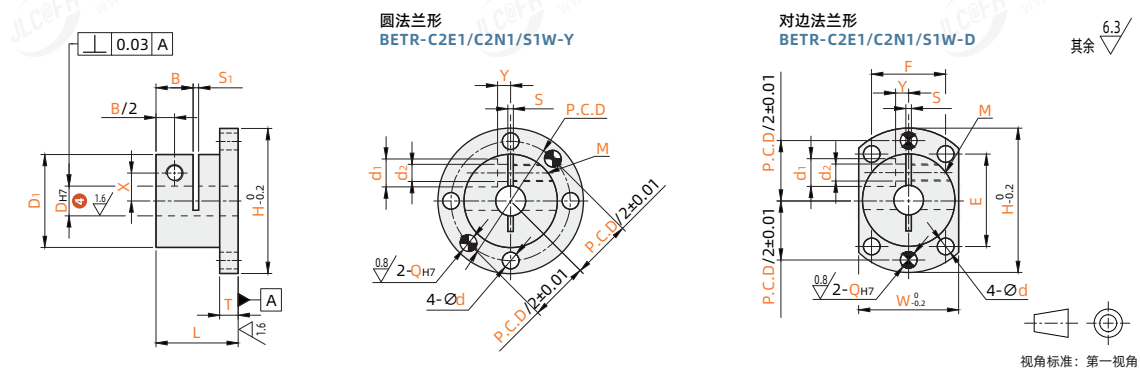
型号		D _{H7} ④	L	D ₁	H	T	B	P.C.D	W	E	F	d	S	S ₁	X	Y	d ₁	d ₂	M	附件螺钉			
代码	圆法兰形 / 对边法兰形																						
圆法兰形 BETQ-C2E1-Y BETQ-C2N1-Y BETQ-S1W-Y	对边法兰形 BETQ-C2E1-D BETQ-C2N1-D BETQ-S1W-D	8	23	25	39	5	10	32	27	25	20	3.5			7.5	3.5	7.5	4.6	M4	M4×10			
		8M																					
		10	25	30	49	6	12	40	32	33	23	4.5		1.5	10	3					M5×10		
		12	28	32	52	6	12	42	34	35	25	4.5		1.5	11	4					M5×12		
		15	33	35	56	6	12	46	37	37	27	5.5		1.5	12	5	9	5.6			M5	M5×12	
		16	36																				
		20	40	40	64	8	15	52	42	43	30	6.6		2	14	6						M5×16	
		25	46	45	69	8	15	57	47	46	34	6.6		2	17								
		30	50	55	79	10	18	67	57	50	45					20	10	12	6.6			M6	M6×20
		40	67	70	104	10	18	87	76	67	55	9				26	13	14	9			M8	M8×25

○ 带定位孔型

代码		类型	材质①	表面处理②
圆法兰形	对边法兰形			
BETR-C2E1-Y	BETR-C2E1-D	带定位孔型	S45C	发黑
BETR-C2N1-Y	BETR-C2N1-D			
BETR-S1W-Y	BETR-S1W-D		SUS304	-



○ 由于产品生产批次不同，发货电镀产品可能存在喷细沙，不影响尺寸及功能。



型号		D _{H7} ④	L	D ₁	H	T	B	P.C.D	W	E	F	d	S	S ₁	X	Y	d ₁	d ₂	Q	M	附件螺钉			
代码	圆法兰形 / 对边法兰形																							
圆法兰形 BETR-C2E1-Y BETR-C2N1-Y BETR-S1W-Y	对边法兰形 BETR-C2E1-D BETR-C2N1-D BETR-S1W-D	10	20	29.8	49	4.8	10	40	32	33	23	4.5			10	3			4		M5×10			
		12	22	32	52	6	12	42	34	35	25	4.5			11	4					M5×10			
		16	30	35	56	6	12	46	37	37	27	5.5			12	5	9	5.6			M5	M5×12		
		20	32	40	64	8	15	52	42	43	30	6.5			14	6						M5×16		
		25	38	45	69	8	15	57	47	46	34	6.5	1.2~1.8		17	6					6			
		30	40	55	79	10	15	67	57	50	45		1.2~1.8		20	10	12	6.6				M6	M6×20	
		35	48	60	94	10	15	77	66	58	50		1.2~2.3		23	12	12	6.6					M6	M6×20
		40	55	70	104	12	18	87	76	67	55	9			26	13	14	9					M8	M8×25
		50	65	85	119	12	22	102	91	82	60				32	16	18	11					M10	M10×35