

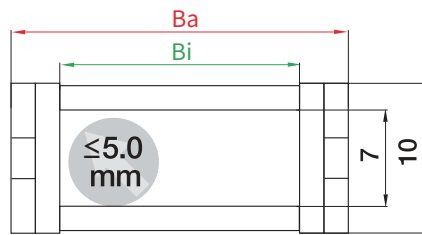
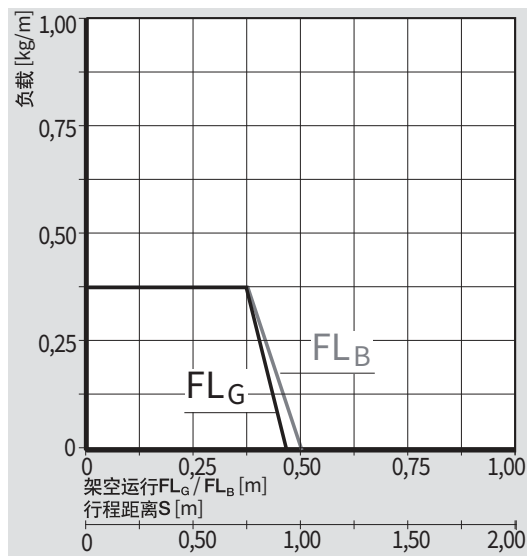


拖链 | 04系列 | 一片式，横杆不可打开

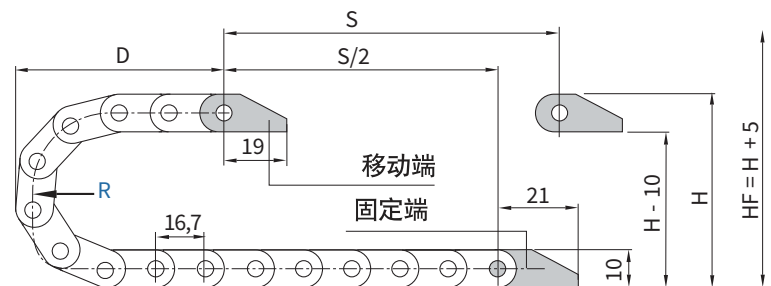
产品代码	Bi	Ba	R 可供选择的弯曲半径					重量
拖链	[mm]	[mm]	[mm]	[mm]	[mm]	[mm]	[mm]	[kg/m]
04.07.R.0	7	12	015	018	028	038	048	≈ 0.07
04.10.R.0	10	15	015	018	028	038	048	≈ 0.08
04.16.R.0	16	21	015	018	028	038	048	≈ 0.09
04.20.R.0	20	25	015	018	028	038	048	≈ 0.10
04.30.R.0	30	35	015	018	028	038	048	≈ 0.11

根据所需弯曲半径(R)，完善产品型号，示例: 04.10.028.0

安装尺寸



内高[mm]	7
节距[mm链节]	16.7
链节数/m	60
= [mm]	1,002
拖链长度	$L_K = S/2 + K$

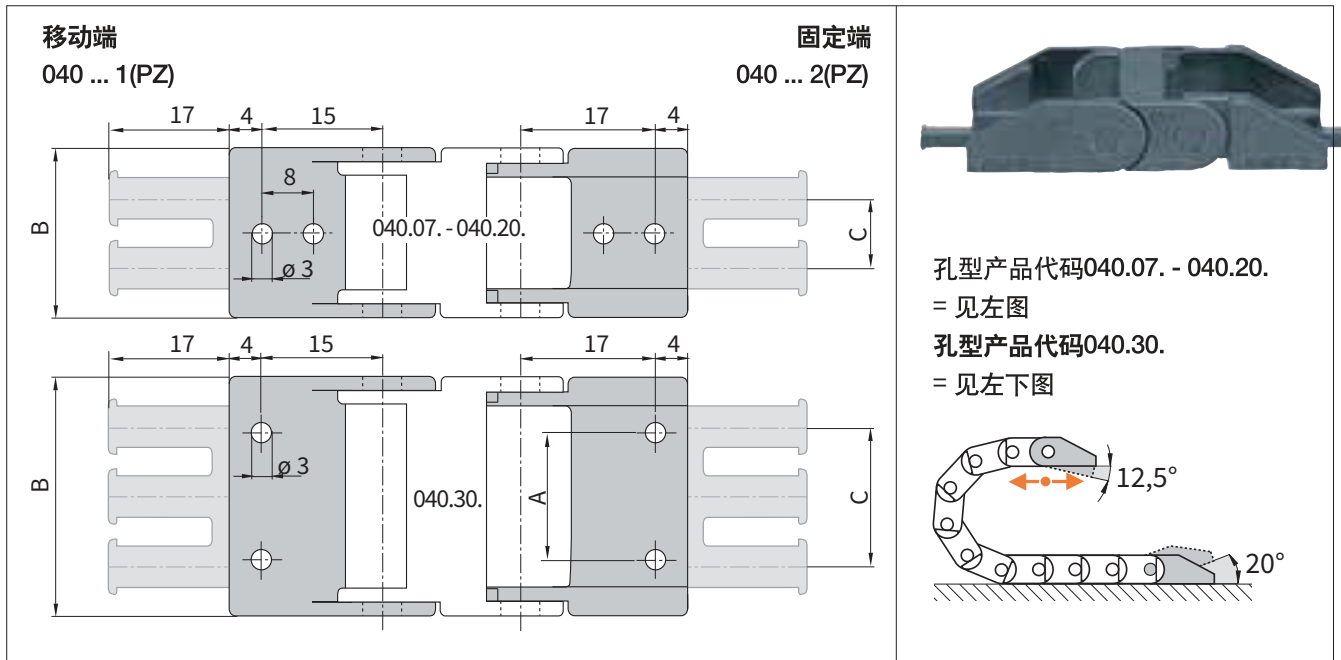


R	015	018	028	038	048
H	40	46	66	86	106
D	45	48	58	68	78
K	85	90	125	155	185

实际安装高度: $H_F = H + 5$ mm (负载0.1 kg/m)

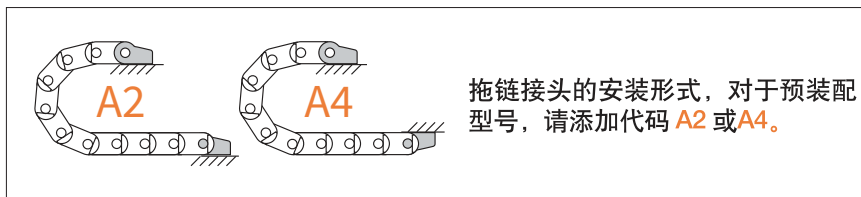
E2 微型 | 04系列 | 附件

工程塑料接头，一片式 | 旋转式



宽度	全套产品代码 带梳状板	全套产品代码 不带梳状板	A [mm]	B [mm]	C [mm]	齿数
07.	040.07.12PZ	040.07.12	-	12	-	1
10.	040.10.12PZ	040.10.12	-	15	-	1
16.	040.16.12PZ	040.16.12	-	21	10	2
20.	040.20.12PZ	040.20.12	-	25	10	2
30.	040.30.12PZ	040.30.12	22	35	20	3

接头材料 - igumid G, 温度: -40° 至 +120°C, VDE 0304 IIC UL94-HB



040.07.12PZA2 订购示例

A ... 预装配接头
必须添加说明

一体式的去应力梳状板

全套

系列