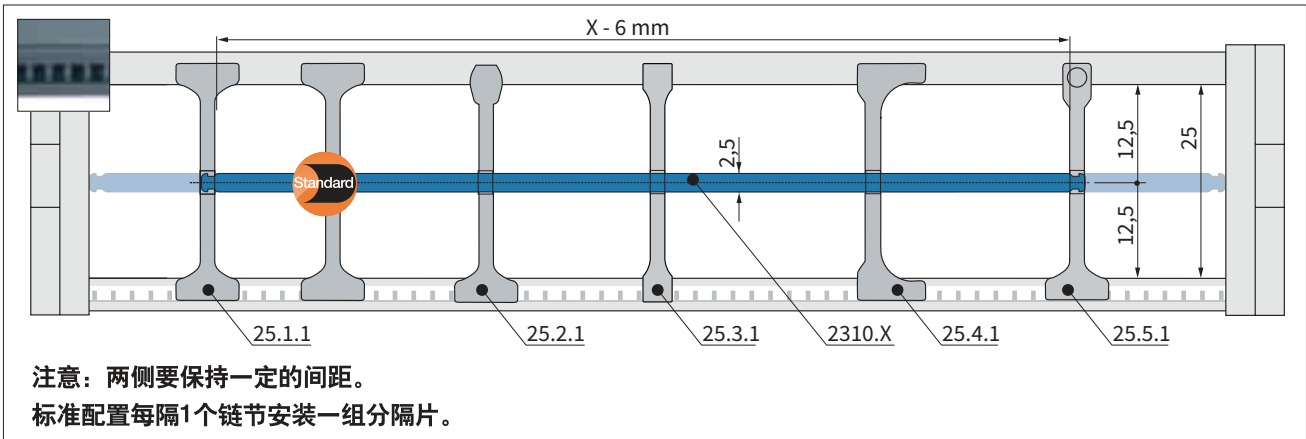


内部分隔 | 延长使用寿命

针对先前内部分隔的可选内容 ▶ www.igus.com.cn/2400 ▶ www.igus.com.cn/2500



Standard			标准分隔片，宽基脚	散件 25.1	装配件 25.1.1
			分隔片，窄基脚	散件 25.2	装配件 25.2.1
			分隔片，窄基脚	散件 25.3	装配件 25.3.1
			分隔片，非对称	散件 25.4	装配件 25.4.1
			锁紧分隔片 适用于拖链	散件 25.5	装配件 25.5.1
			全宽水平分隔片，可锁紧	散件 2300.X	装配件 2310.X

标准型 - 适用于所有应用

宽基脚的分隔片，具有高锁紧强度，可稳固的安装 在拖链和拖管中。

快速安装

宽基脚的一端具有高锁紧力，另一端的窄基脚易于填装 电缆。

适用于细电缆の場合

窄基脚分隔片节省拖链内空间，适用于多根细电缆的 应用。

适用于侧倒安装

非对称分隔片，适用于固定距离，无需使用额外的填充 片。

锁紧分隔片—按预设增量锁定

锁紧分隔片可在拖链中精确定位。我们推荐使用在侧倒 安装应用中。

注意：适用于C型槽 / 可打开的横杆 / 不可打开的横杆

水平分隔片

全宽水平分隔片可依据固有宽度，安全地锁紧在两端的 分隔片中。也可进行部分宽度水平分隔。

横隔片

宽度 = X [mm]



X [mm]	散件	装配件	X [mm]	散件	装配件	X [mm]	散件	装配件
015	2300.015	2310.015	060	2300.060	2310.060	087	2300.087	2310.087
025	2300.025	2310.025	062	2300.062	2310.062	090	2300.090	2310.090
030	2300.030	2310.030	065	2300.065	2310.065	100	2300.100	2310.100
038	2300.038	2310.038	070	2300.070	2310.070	103	2300.103	2310.103
040	2300.040	2310.040	075	2300.075	2310.075	110	2300.110	2310.110
050	2300.050	2310.050	077	2300.077	2310.077	120	2300.120	2310.120
057	2300.057	2310.057	080	2300.080	2310.080	125	2300.125	2310.125