



带工程塑料接头

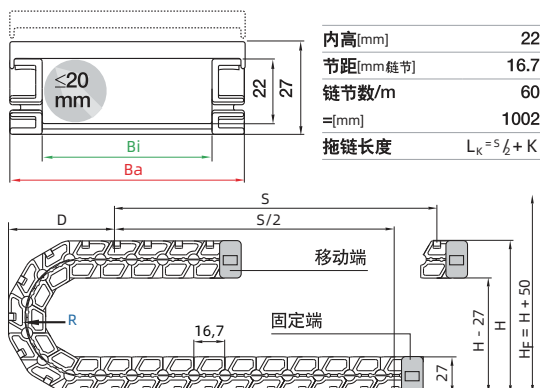
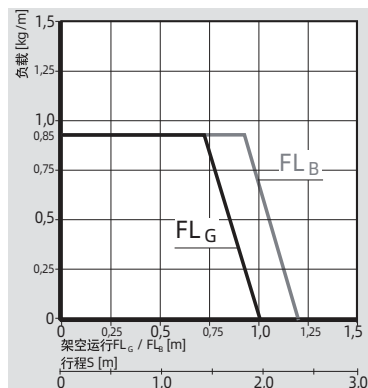
## 拖链 | E3.22系列 | 横杆可沿外半径方向拉链式打开

产品代码	Bi	Ba	R 可供选择的弯曲半径	E3.22
拖链	[mm]	[mm]	[mm]	[kg/m]
E3.22.020.R.0	20	32	044   050   075	≈ 0.30
E3.22.040.R.0	40	52	044   050   075	≈ 0.32
E3.22.060.R.0	60	72	044   -   075	≈ 0.41

\*可根据需求选择的弯曲半径。具体交货期请咨询易格斯。

根据所需弯曲半径(R)，完善产品型号，例如：E3.22.060.044.0

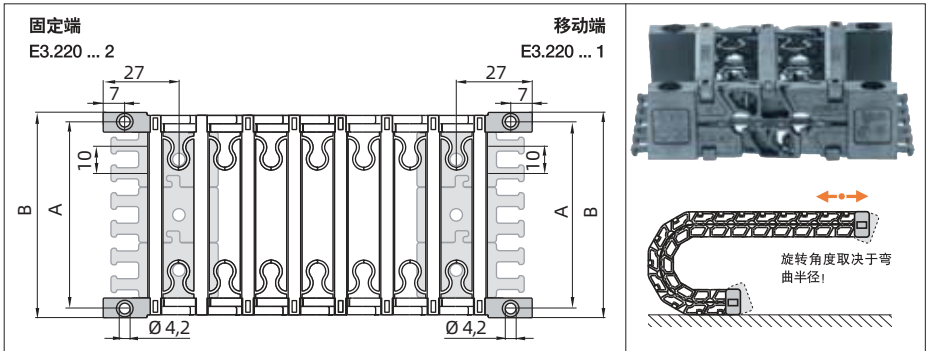
## 安装尺寸



R	044	050	075
H	134	146	196
D	82	88	113
K	175	195	270

实际安装高度:  $H_F = H + 50\text{ mm}$  (负载0.3 kg/m)

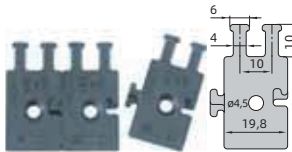
## 工程塑料接头 | 活动式



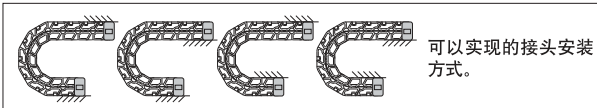
宽度	产品代码	A	B	产品代码
	全套不带梳状板	[mm]	[mm]	两端都带去应力元件
020.	E3.220.020.12	28	36	E3.020.12
040.	E3.220.040.12	48	56	E3.020.12
060.	E3.220.060.12	68	76	E3.020.12



产品代码 E3.220.XXX.12  
不带去应力元件的整套接头。梳状板需要单独订购。



产品代码 E3.00.020  
梳状板可作为单独部件



可以实现的接头安装方式。

