

B KLV - Q - F50 - R75 - N10 - BKTU

订货引导 (拖链) 1 横梁 2 内宽 3 弯曲半径 4 链节数 5 接头

请参考系列代码来选择型式和参数进行订购。

B KT V - F50

订货引导 (接头) 2 内宽

请参考系列代码来选择型式和参数进行订购。

B KF V - Q

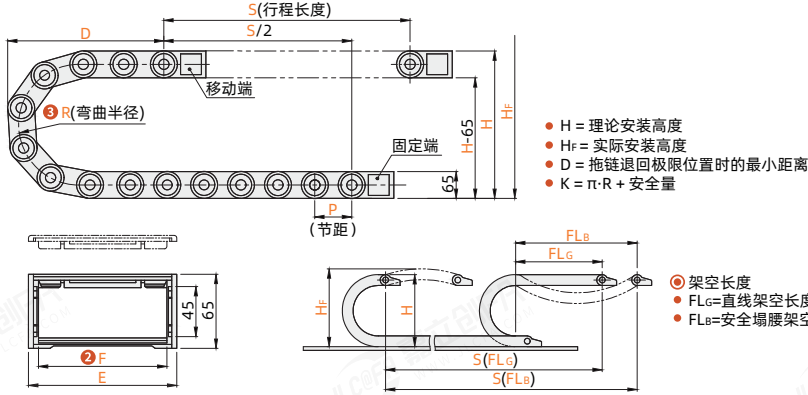
订货引导 (分隔片) 1 横梁

请参考系列代码来选择型式和参数进行订购。

拖链

代码	类型	特征	拖链内高	横梁 ①	电缆放入形式	腔数	材质	颜色	允许温度	阻燃等级	附件
BKLV-Q	一般用	加强型	45	桥式	内外径打开	单腔	工程塑料	黑色	-20°C~80°C	UL94-V0	接头
BKLV-B				全封闭式							

本系列拖链标准型号包含一套接头(移动端、固定端各一个)。本系列拖链不包含分隔片,分隔片需单独购买。



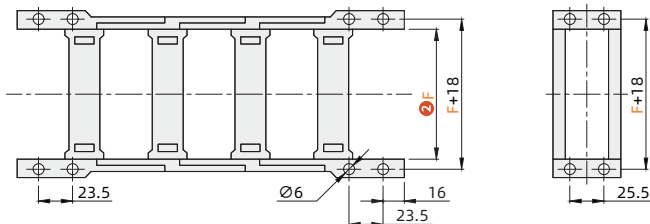
每米链接数13。

型号 代码	内宽F②	弯曲R 半径③	链节数 N④	接头 ⑤	尺寸			实际安装 高度Hf	外宽 E	节距 P	最大电缆 直径	最大架空 长度(m)	最大允许 行程(m)	最大允许 垂直悬挂(m)
					H	D	K							
BKLV-Q	50	75			215	195	480	275	78	80	40	2.8	80	30
		100			265	220	560	325						
		125			315	245	640	375						
		150			365	270	720	425						
		200			465	320	880	525						
	60	75			215	195	480	275	88					
		100			265	220	560	325						
		125			315	245	640	375						
		150			365	270	720	425						
		200			465	320	880	525						
	75	75			215	195	480	275	103					
		100			265	220	560	325						
		125			315	245	640	375						
		150			365	270	720	425						
		200			465	320	880	525						
	100	75			215	195	480	275	128					
		100			265	220	560	325						
		125			315	245	640	375						
		150			365	270	720	425						
		200			465	320	880	525						
BKLV-Q 125	75	1~	BKTV	215	195	480	275	153						
	100			265	220	560	325							
	125			315	245	640	375							
	150			365	270	720	425							
	200			465	320	880	525							
150	75			215	195	480	275	178						
	100			265	220	560	325							
	125			315	245	640	375							
	150			365	270	720	425							
	200			465	320	880	525							
175	75			215	195	480	275	203						
	100			265	220	560	325							
	125			315	245	640	375							
	150			365	270	720	425							
	200			465	320	880	525							
200	75			215	195	480	275	228						
	100			265	220	560	325							
	125			315	245	640	375							
	150			365	270	720	425							
	200			465	320	880	525							
250	75			215	195	480	275	278						
	100			265	220	560	325							
	125			315	245	640	375							
	150			365	270	720	425							
	200			465	320	880	525							

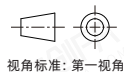
型号 代码	内宽F ^②	弯曲R 半径 ^③	链节数 N ^④	接头 ⑤	尺寸			实际安装 高度H _F	外宽 E	节距 P	最大电缆 直径	最大架空 长度(m)	最大允许 行程(m)	最大允许 垂直悬挂(m)	
					H	D	K								
BKL-B	75	100			265	220	560	325	103	80	40	2.8	80	30	
		125			315	245	640	375							
		150			365	270	720	425							
		200			465	320	880	525							
		250			565	370	1035	625							
	100	100			265	220	560	325	128						
		125			315	245	640	375							
		150			365	270	720	425							
		200			465	320	880	525							
		250			565	370	1035	625							
	130	100		1~	BKT	265	220	560	325						158
		125				315	245	640	375						
		150				365	270	720	425						
		200				465	320	880	525						
		250				565	370	1035	625						
	150	100				265	220	560	325						178
		125				315	245	640	375						
		150				365	270	720	425						
		200				465	320	880	525						
		250				565	370	1035	625						

○ 接头

代码	类型	特征	拖链内高	材质	颜色	允许温度	阻燃等级
BKT	一般用	加强型	45	工程塑料	黑色	-20°C~80°C	UL94-V0



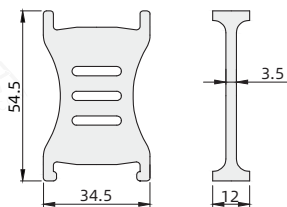
型号	
代码	内宽F ^②
BKT	50
	60
	75
	100
	125
	130
	150
	175
200	
250	



○ 分隔片

代码	类型	特征	拖链内高	横梁 ^①	材质	颜色	允许温度	阻燃等级	适用拖链代码
BKQV-Q	一般用		45	桥式	工程塑料	黑色	-20°C~80°C	UL94-V0	BKL-Q
BKQV-B	一般用	加强型	45	全封闭式	工程塑料	黑色	-20°C~80°C	UL94-V0	BKL-B

桥式
BKQV-Q



全封闭式
BKQV-B

