

BYEM - 6011 - A - 2

1 规格 2 驱动器选择 3 线缆选择

大类别 系列 类别

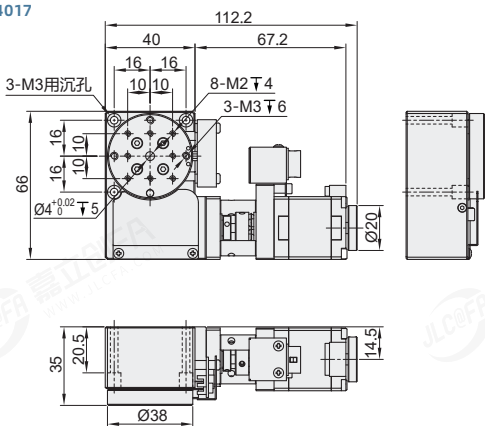
订购引导

请参考系列代码来选择型式和参数进行订购。

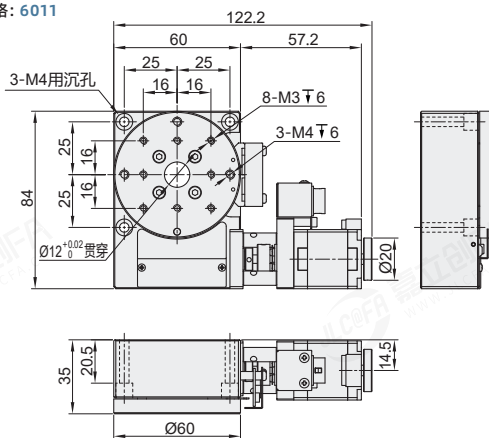
代码	导轨形式	传动方向	传动方式	材质	表面处理
BYEM	角接触轴承引导式	θ轴	滚珠丝杆	铝合金	黑色阳极氧化

- 特点: 高耐久, 加减速性能提高, 背隙降低, 低价格。
- 导程: 1mm, 如需其他导程, 请另行咨询。
- 马达: 如需高转矩、高分辨率或伺服马达, 请另行咨询。

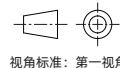
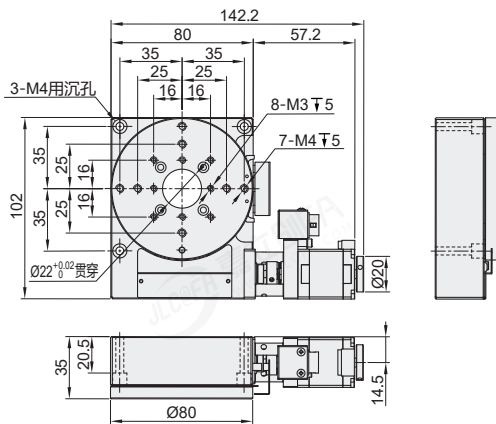
规格: 4017



规格: 6011



规格: 8020



型号		驱动器选择 ②	线缆选择 ③	台面尺寸 (mm)	移动量 (°)	电机	转换比 (度/圈)	最大速度 (mm/sec)
代码	规格 ①							
BYEM	4017	N(无)	N(无)	ø38	17	两相 步进电机	3.468229	34
	6011	A(带驱动器)	2(2m长线缆) 4(4m长线缆)	ø60	11		2.121096	21
	8020	驱动器详细参数见下表	接头类型: HRS-12P接头	ø80	20		1.660282	16

- 自备线缆时, 请使用HR10A-10P-12S(73)(HRS)12针插孔接头。
- 传感器: NPN开路输出, 原点+限位, 传感器电压24V, 8mA以下。
- 需接地线, 避免静电干扰。
- 位移台使用为弱电, 与强电线缆共同排布时会出现信号干扰, 请务必采取屏蔽措施。
- 转换比: 电机转动一圈, 台面旋转角度。

驱动器参数表

型号		重复定位精度 (°)	空转 (°)	平行度 (µm)	载重 (kgf)	重量 (kg)
代码	规格 ①					
BYEM	4017	0.005	0.005	< 30	4	0.45
	6011					
	8020					

驱动器	A(带驱动器)
电压	DC12-40V
驱动电流	0.5-2.6A/相
细分	16档