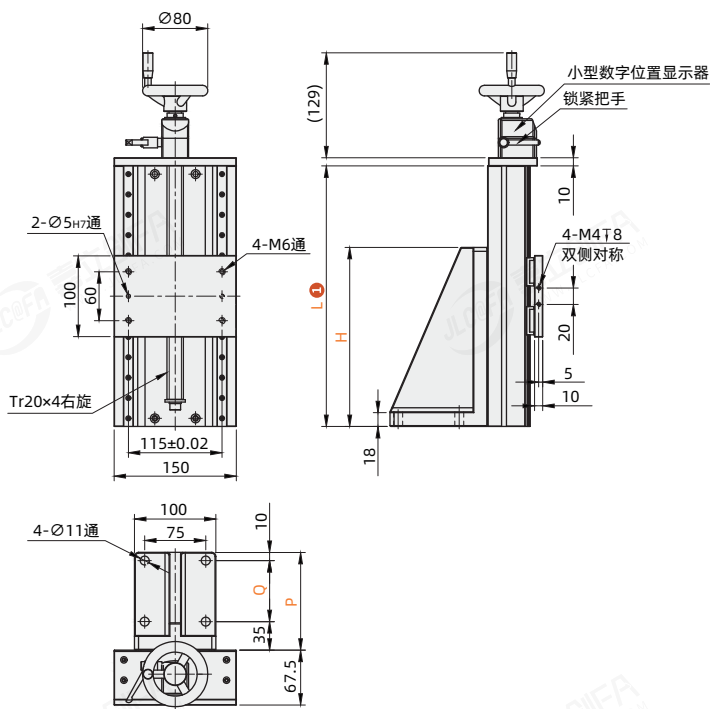


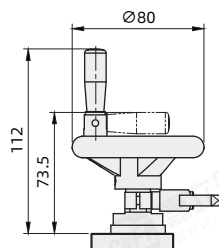
B Y S D - L170 - B
 (大类别) (系列) (2) 手轮类型
 订货引导 (类别) (1) 长度
 请参考系列代码来选择型式和参数进行订购。

代码	防尘盖板	种类	类型	传动方向	进给方式	材质	表面处理	导轨数量	导向机构
BYSD	无	简易调整组件	重载型	Z轴	梯形丝杠型	铝合金	本色阳极氧化	2	直线导轨

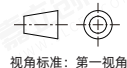
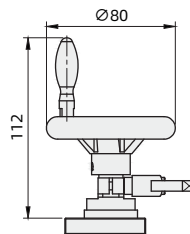
- 特点：可选择手轮方向，从4个方向中选择手轮方向。
- 滑块不会因自身重力而滑落。



手轮类型：B



手轮类型：C



型号		手轮类型 ②	行程 (mm)	耐负载 (N)	H	Q	P	平行度 (mm)	导程 (mm)	背隙 (mm)	重量 (kg)
代码	L ①										
BYSD	170	无指定(塑料手轮) B(折叠型塑料手轮) C(喇叭型手轮)	62	294	220	75	120	0.15	4	0.3	6.8
	220		112								7.5
	320		212								8.6
	370		262								9.2
	420		312								11.0
	470		362								11.5