



**B Y S E - W102 - L220 - B**

大类别 系列 1 宽度 2 长度 3 手轮类型

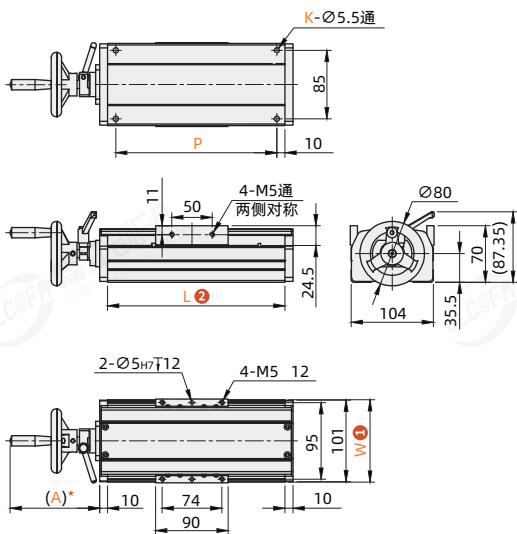
订货引导

请参考系列代码来选择型号和参数进行订购。

代码	防尘盖板	种类	类型	传动方向	进给方式	材质	表面处理	导轨数量	导向机构
BYSE	带防尘盖板	简易调整组件	重载型	X轴	梯形丝杠型	铝合金	本色阳极氧化	2	直线导轨
BYSF	带防尘盖板(带位置显示器)								

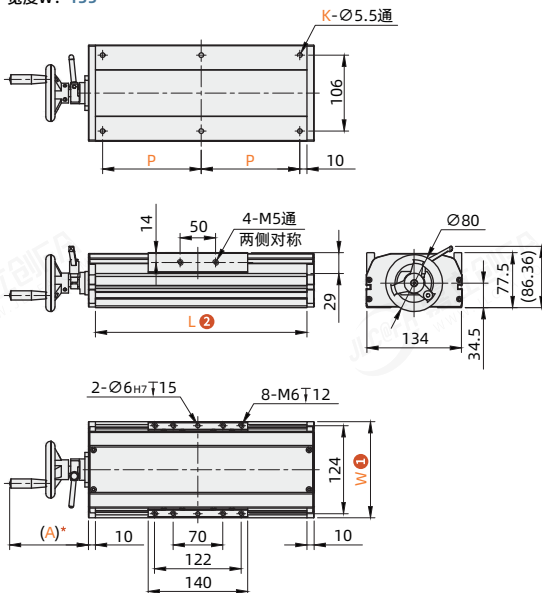
内部丝杆锁紧螺母为铜螺母。

宽度W: 102



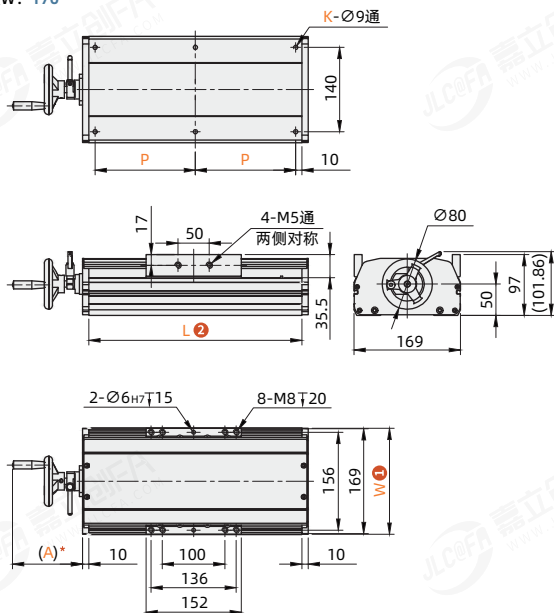
\*手轮带位置显示器型手轮长度为: A+31。

宽度W: 135



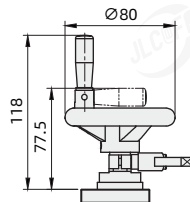
\*手轮带位置显示器型手轮长度为: A+31。

宽度W: 170

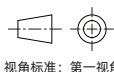
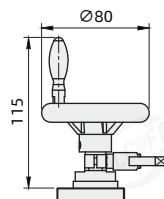


\*手轮带位置显示器型手轮长度为: A+31。

手轮类型: B



手轮类型: C



型号		手轮类型 <sup>③</sup>	行程 (mm)	容许负载(N)		容许力矩(N·m)			框架安装孔		平行度 (mm)	梯形丝杠		(A)			重量(kg)			
代码	W <sup>①</sup>			L <sup>②</sup>	水平	垂直	Mxd	Myd	Mzd	P(间距)		K(孔数)	丝杠轴径	导程	无指定	B	C	无指定	B	C
BYSE BYSF	102	220	120						200	4						3	3	3.3		
		320	220						150							4	4	4.3		
		370	270	500	120	40	36	36	175	6						4.5	4.5	4.8		
		420	320						200							5	5	5.3		
		470	370						150	8						5.5	5.5	5.8		
	135	220	无指定 (塑料手轮)	70						200	4		20	4			3.5	3.5	3.8	
		320		170						150						4.5	4.5	4.8		
		370	B (折叠型塑料手轮)	220	950	270	124	99	99	175	6	0.15			102	118	115	5	5	5.3
		420		270						200						5.5	5.5	5.8		
		470	C (喇叭型手轮)	320						150	8					6	6	6.3		
	170	220		60						100						5.3	5.3	5.6		
		320		160						150						6.3	6.3	6.6		
370			210	1100	400	428	310	310	175	6		28	5		6.8	6.8	7.1			
420			260						200						7.3	7.3	7.6			
470			310						150	8					7.8	7.8	8.1			

位移台