



B Y S G - 40

(大类别) (系列)

(类别)

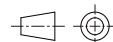
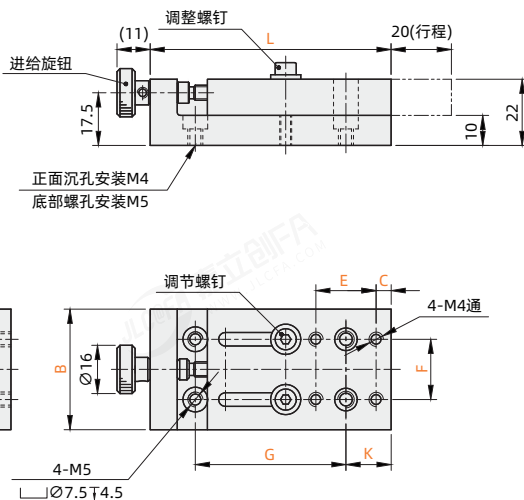
① 规格

订货引导

请参考系列代码来选择型式和参数进行订购。

代码	种类		表面处理	传动方向	进给方式	材质	进给握柄类型	防尘盖板	导向机构
BYSG	简易	方形	本色阳极氧化	X轴	进给丝杠型	铝合金	大旋钮型	无	导向槽
BYSH	调整组件		黑色阳极氧化						

特点：基于键导向的简易调整主体，通过固定螺栓可实现超强锁紧。



视角标准：第一视角

型号		台面尺寸 (mm)	行程 (mm)	耐负载 (N)	旋钮旋转1圈移动量 (mm)	B	L	E	F	C	G	K	H	调节螺钉	重量 (kg)
代码	规格 ①														
BYSG	40	40×80	20	19.6	0.8	40	80	20	20	5	50	15	-	M4	0.18
BYSH	60	60×100		30.2		60	100	30	30	10	60	25	-	M5	0.34