

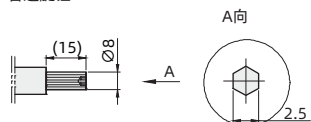
B Y S R - L20
 (大类别) (系列)
 订货引导 (类别) ①规格

②请参考系列代码来选择型式和参数进行订购。

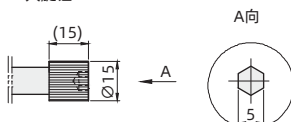
代码	类型		传动方向	主体材质	丝杠螺母材质	表面处理	导向机构
BYSR	标准型	普通旋钮型	Z轴	铝合金	黄铜	黑色阳极氧化	导向轴
BYST		大旋钮型					

③旋钮

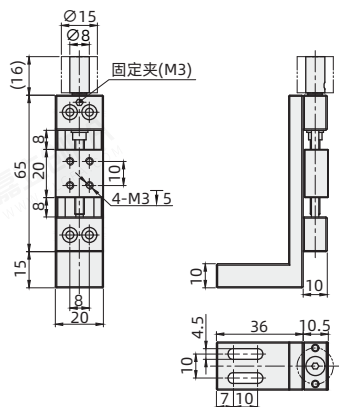
普通旋钮



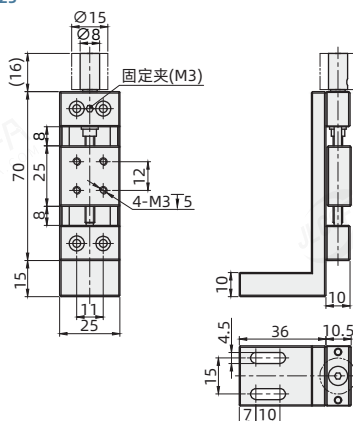
大旋钮



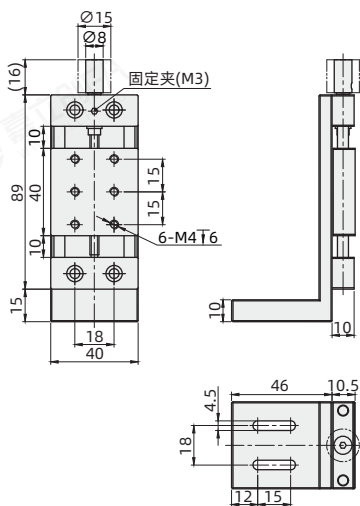
规格: 20



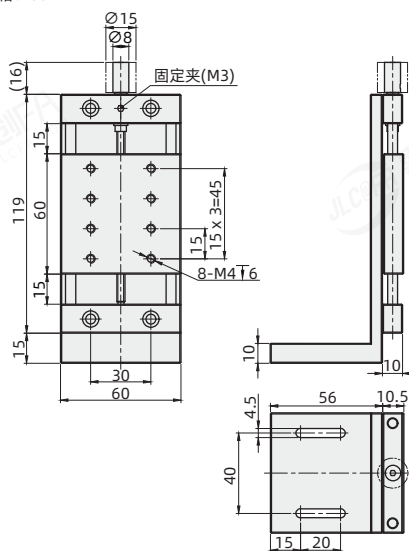
规格: 25



规格: 40



规格: 60



视角标准: 第一视角

型号		台面尺寸 (mm)	移动量 (mm)	耐负载 (N)	旋钮旋转1圈 移动量 (mm)	重量 (g)
代码	规格 ①					
普通旋钮型 BYSR	20	20×20	±7	9.8	0.7	72
	25	25×25				94
大旋钮型 BYST	40	40×40	±9	19.6	0.7	178
	60	60×60				369