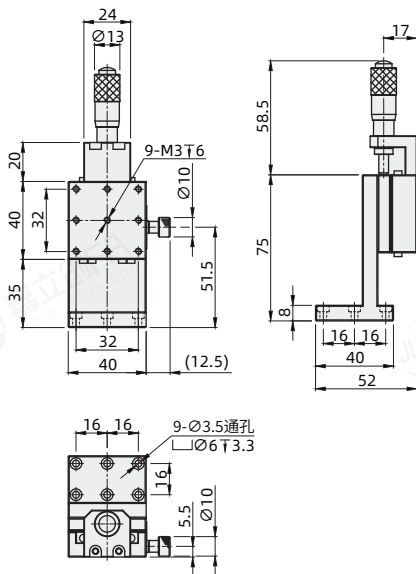


BYTD - 40
 (大类别) (系列) (类别) (规格)
 订货引导
 请参考系列代码来选择型号和参数进行订购。

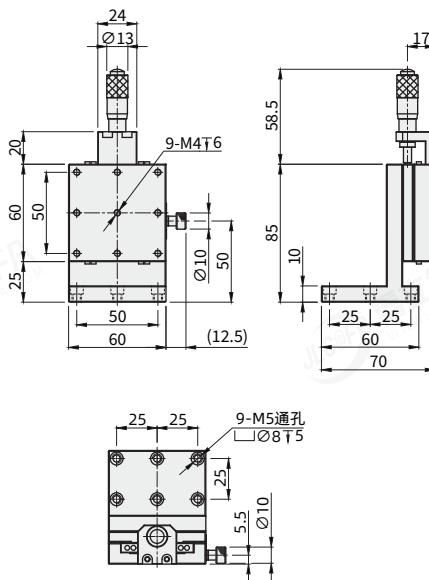
代码	材质	表面处理	进给方式	传动方向	导轨形式	性价比
BYTD	铝合金	黑色阳极氧化	千分尺进给式	Z轴	交叉滚柱引导式	经济型

- 安装使用中交叉导轨、微分头有可能会生锈，请务必注意采取防锈措施；
- 交叉滚子导轨耐冲击性弱，掉落或对其施加过大力度，将会产生滑动异常，使用时请充分注意。

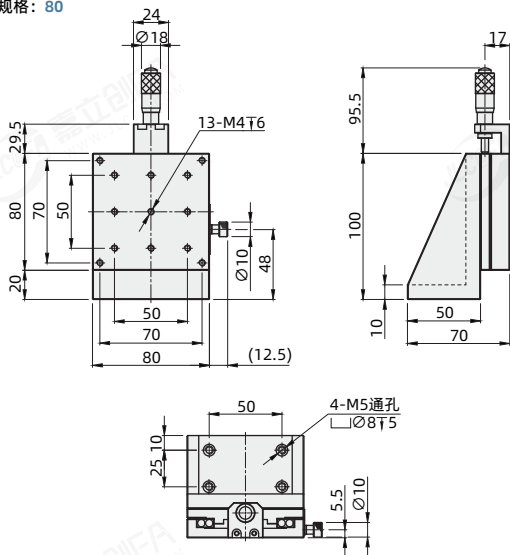
规格：40



规格：60



规格：80



视角标准：第一视角

型号		台面尺寸 (mm)	传动位置	行程 (mm)	微分头最小读取量 (μm)	载重 (Kgf)	主体重量 (Kg)
代码	规格 ①						
BYTD	40	40x40	中置	±6.5	10	1	0.14
	60	60x60					
	80	80x80					