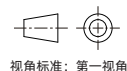
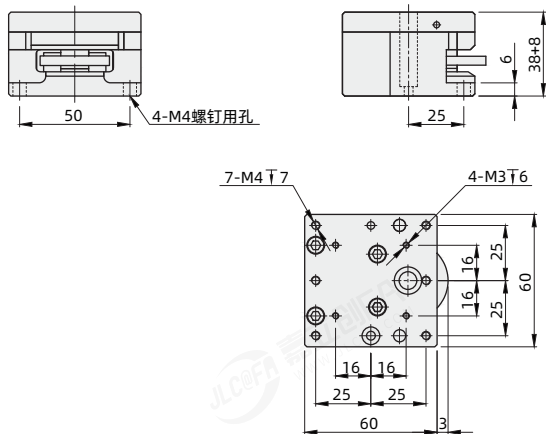


BYTU - 60  
 (大类别) (系列)  
 订货引导 (类别) ①规格

请参考系列代码来选择型式和参数进行订购。

○ 水平Z轴

代码	材质	表面处理	进给方式	传动方向	导轨形式	性价比
BYTU	铝合金	黑色阳极氧化	进给丝杠驱动式	水平Z轴	燕尾槽式	经济型



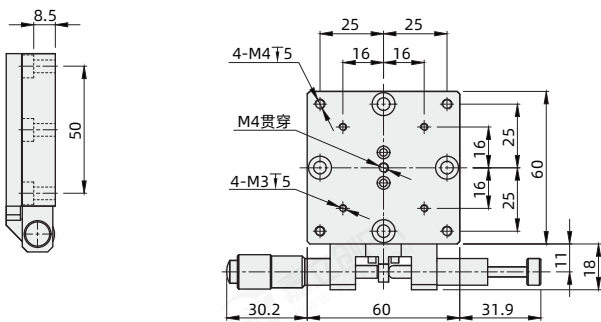
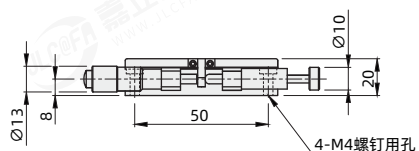
视角标准：第一视角

型号		台面尺寸 (mm)	行程 (mm)	微分头 最小读取量 (mm/圈)	移动精度 (直线度) (μm)	载重 (kgf)	重量 (kg)
代码	规格 ①						
BYTU	60	60×60	0~10	0.5	30	1.5	0.5

○ XY轴

代码	材质	表面处理	进给方式	传动方向	性价比
BYTV	铝合金	黑色阳极氧化	手动调节式	XY轴	经济型

安装使用中微分头存在生锈的风险，请务必注意采取防锈措施。



视角标准：第一视角

型号		台面尺寸 (mm)	行程 (mm)	微分头 最小读取量 (mm/圈)	平行度 (μm)	偏心量 (μm)	载重 (kgf)	重量 (kg)
代码	规格 ①							
BYTV	60	60×60	±5°	≈55"/圈	20	50	3	0.25