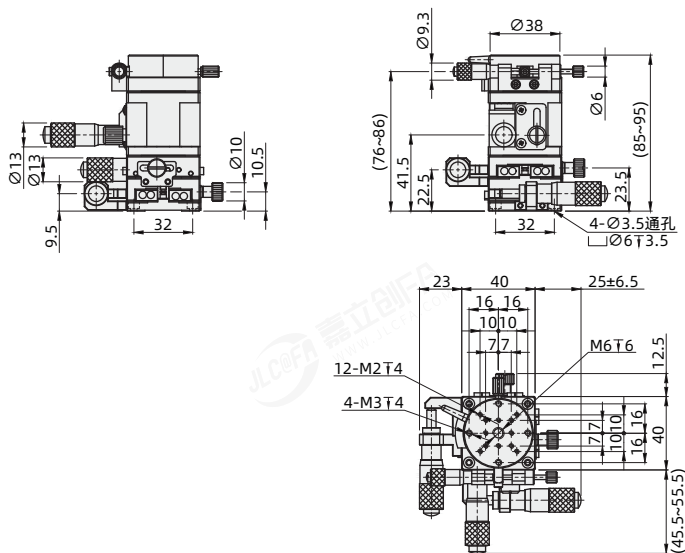


BYTW - 40
 (大类别) (系列) (类别) (规格)
 订货引导
 请参考系列代码来选择型号和参数进行订购。

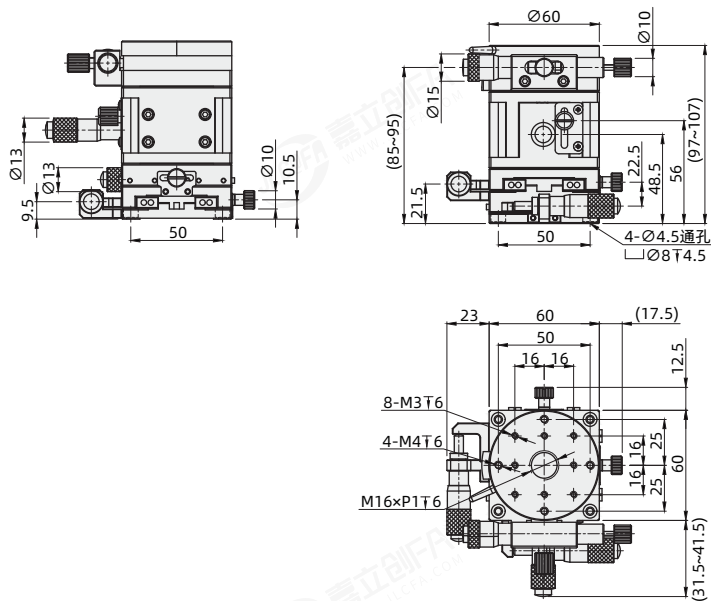
| 代码 | 材质 | 表面处理 | 进给方式 | 传动方向 | 导轨形式 | 性价比 |
|------|-----|--------|--------|------|-----------|-----|
| BYTW | 铝合金 | 黑色阳极氧化 | 千分尺进给式 | XYZ轴 | 回转交叉滚柱引导式 | 经济型 |

- 安装使用中交叉导轨、微分头有可能会生锈，请务必注意采取防锈措施；
- 交叉滚子导轨耐冲击性弱、掉落或对其施加过大力度，将会产生滑动异常，使用时请充分注意。

规格：40



规格：60



视角标准：第一视角

| 型号 | | 台面尺寸(mm) | 行程(mm) | 载重(kgf) |
|------|----|----------|---|---------|
| 代码 | 规格 | | | |
| BYTW | 40 | 038 | X轴:±6.5 Y轴:±6.5 Z轴:0~10 θ轴:粗调360° 微调±5° | 1 |
| | 60 | 060 | | 3 |