

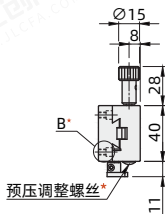
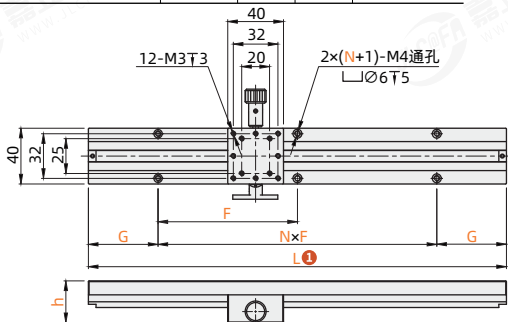
**BYTX - L100**

订货引导 (大类别) (系列) (类别) 1 外形长度

请参考系列代码来选择型式和参数进行订购。

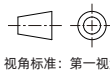
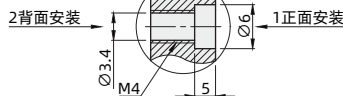
○ X轴

代码	进给方式	传动方向	材质		表面处理
			主体	齿条	
BYTX	长行程齿轮齿条驱动型	X轴	铝合金	黄铜	黑色阳极氧化



○ 安装于滑块底面或顶面的零件平面度不足时, 可能无法发挥出产品应有的性能(平面度的参考标准:10µm以内)。

B★安装孔放大图



- ★以一字型螺丝刀将(预压调整螺丝)向右拧紧,滑动阻力上升;向左拧松,滑动阻力下降。
- 产品可选两个滑块,但行程要减少相应滑块的长度,滑块总长度不能大于自身行程。

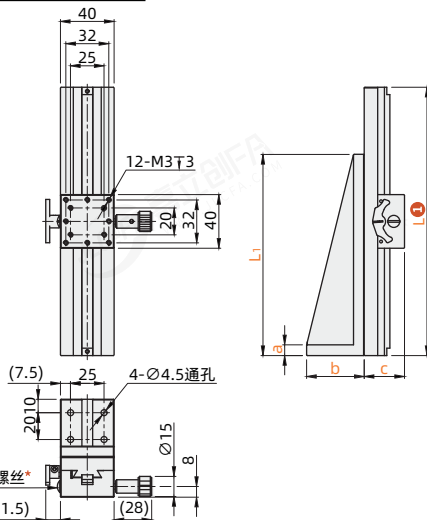
- 1正面安装: 请使用M3螺栓
- 2背面安装: 请使用M4螺栓

视角标准: 第一视角

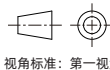
型号		G	NxF安装孔列数	h	行程(mm)	旋钮回转一圈移动量(mm)	标尺刻度最小读取量(mm)	平行度(µm)	载重(kgf)	主体重量(kg)	
代码	L										
BYTX	100	12.5	1x75	30	±30	18	0.1	50	5	0.25	
	150				±55						
	200				±80						
	250	25	2x100	35	±105						60
	300				±130						80
	400				±180						100
500	50	8x50	±230	150	0.91						

○ Z轴

代码	进给方式	传动方向	材质		表面处理
			主体	齿条	
BYTY	长行程齿轮齿条驱动型	Z轴	铝合金	黄铜	黑色阳极氧化



- ★以一字型螺丝刀将(预压调整螺丝)向右拧紧,滑动阻力上升;向左拧松,滑动阻力下降。
- 产品可选两个滑块,但行程要减少相应滑块的长度,滑块总长度不能大于自身行程。



型号		L <sub>1</sub>	a	b	c	行程(mm)	旋钮回转一圈移动量(mm)	标尺刻度最小读取量(mm)	载重(kgf)	主体重量(kg)
代码	L									
BYTY	100	100	8	43	30	±30	18	0.1	2.5	0.46
	150					±55				
	200					±80				
	250					±105				
	300					±130				
	400					±180				
500	400	10	45	35	±230	1.05	1.18			