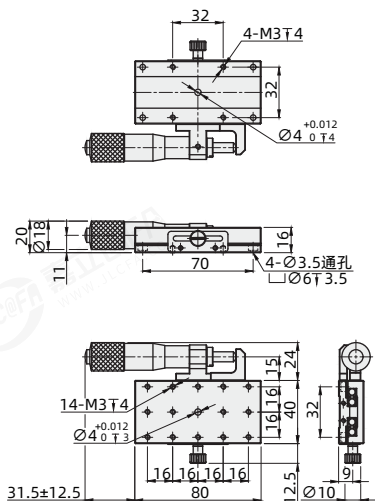


BYUB - 25
 (大类别) (系列) (类别) (规格)
 订货引导
 请参考系列代码来选择型式和参数进行订购。

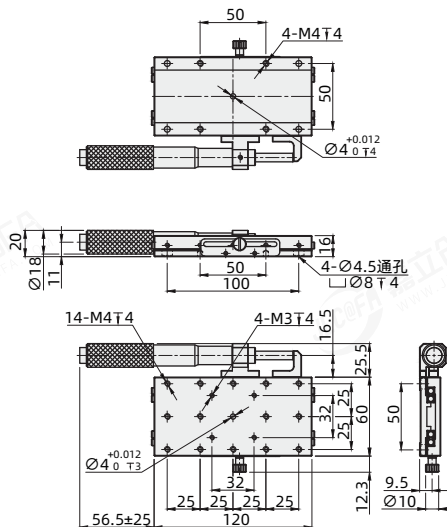
代码	材质	表面处理	进给方式	传动方向	导轨形式	性价比
BYUB	SUS440C	无电解镀锌	千分尺进给式	X轴	交叉滚柱引导式	精密型

- 安装使用中交叉导轨、微分头有可能会生锈，请务必注意采取防锈措施；
- 交叉滚子导轨耐冲击性弱、掉落或对其施加过大力度，将会产生滑动异常，使用时请充分注意。

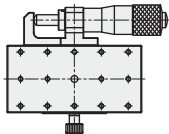
规格：40



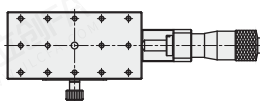
规格：60



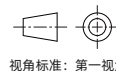
千分尺变更为左、右（反向）位置
选型方法R



千分尺变更为中心位置
选型方法C



60规格不适合用



视角标准：第一视角

代码	型号 规格①	台面尺寸 (mm)	行程 (mm)	耐负载(N)		微分头最小 读取量(μm)	移动精度		主体重量 (Kg)
				水平	垂直		直线度(μm)	平行度(μm)	
BYUB	40	40×80	±12.5	147	49	10	5	20	0.44
	60	60×120	±25	196					0.98