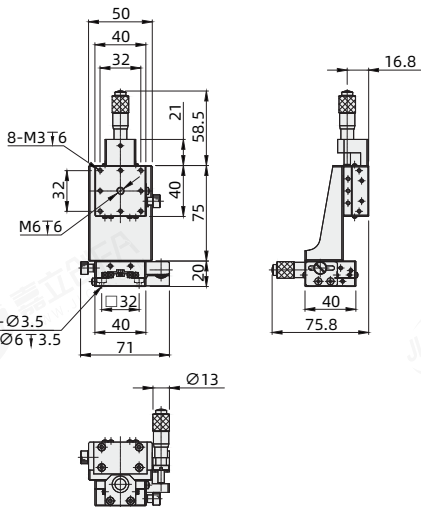


BYUM - 40
 (大类别) (系列)
 订货引导 (类别) 1 规格
 请参考系列代码来选择型式和参数进行订购。

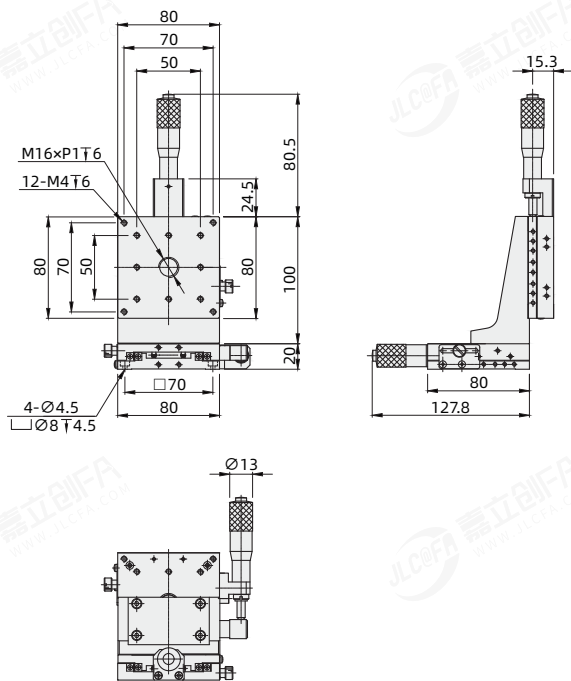
代码	材质	表面处理	进给方式	厚度	传动方向	导轨形式	性价比
BYUM	铝合金	黑色阳极氧化	千分尺进给式	标准型	XZ轴	交叉滚柱引导式	精密型

- 安装使用中交叉滚子导轨、微分头有可能会生锈，请务必注意采取防锈措施；
- 交叉滚子导轨耐冲击性弱，掉落或对其施加大力度，将会产生滑动异常，使用时请充分注意。

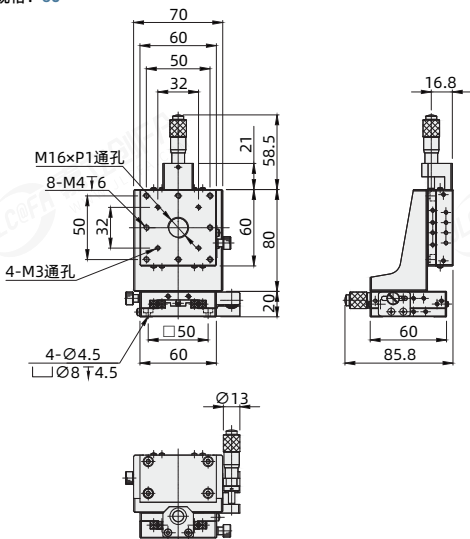
规格：40



规格：80



规格：60



视角标准：第一视角

型号		台面尺寸 (mm)	行程 (mm)		微分头最小读取量 (μm)	耐负载 (N)	主体重量 (kg)
代码	规格 1		X轴	Z轴			
BYUM	40	40×40				9.8	0.34
	60	60×60	±6.5	±6.5	10	19.6	0.7
	80	80×80	±12.5	±12.5		49	1.3

位
移
台