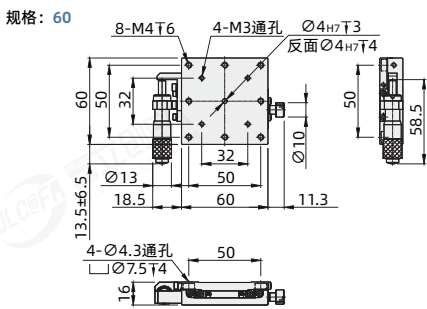
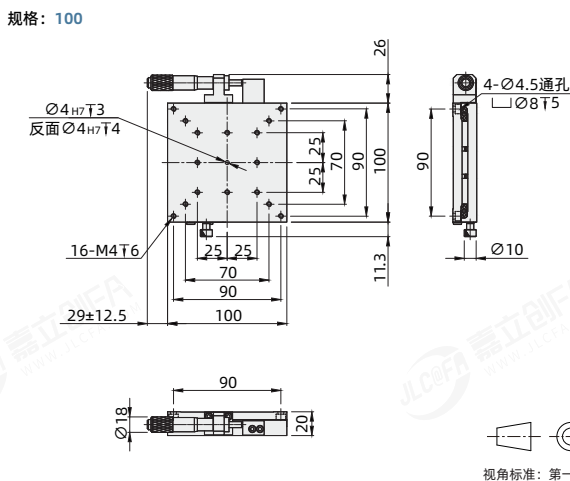
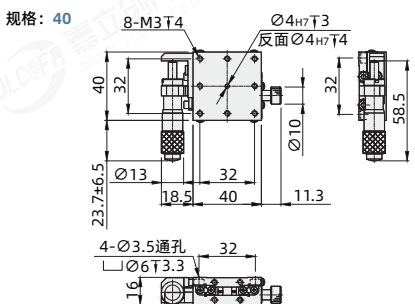
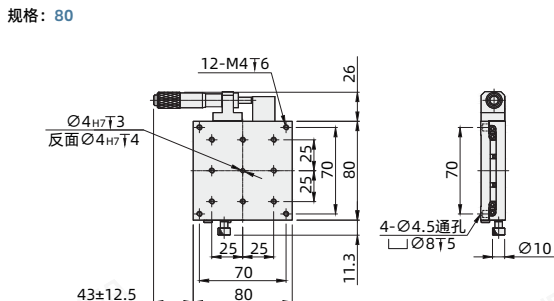
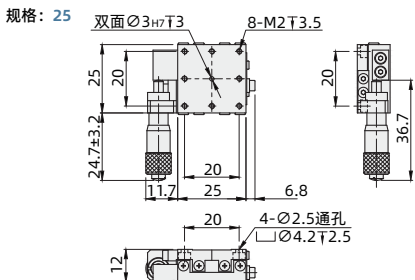


**BYUQ - 25 - R**  
 (大类别) (系列) (规格) (可选加工)  
 订货引导 (类别) (规格)  
 请参考系列代码来选择型号和参数进行订购。

代码	材质	表面处理	进给方式	厚度	传动方向	导轨形式	性价比
BYUQ	SUS440C	无电解镀铬	千分尺进给式	标准型	X轴	线性滚珠引导式	精密型

- 安装使用中微分头有可能会生锈，请务必注意采取防锈措施；
- 线性滚子导轨耐冲击性弱，掉落或对其施加大力度，将会产生滑动异常，使用时请充分注意。



视角标准: 第一视角

代码	型号	台面尺寸 (mm)	行程 (mm)	微分头最小读取量(μm)	移动精度 (直线度)(μm)	传动位置	载重 (kgf)	主体重量 (kg)
	规格 ①							
BYUQ	25	25×25	±3.2	10	3	侧边	4	0.07
	40	40×40	±6.5					
	60	60×60	±12.5					
	80	80×80	±12.5					
	100	100×100	±12.5					

① 可选加工

代码 ②	R	UL	UR	C	UC	P	MN
可选图示	千分尺安装在右侧	千分尺安装在左侧上部	千分尺安装在右侧上部	千分尺安装在中心	千分尺安装在中心上部	增加对顶螺钉	不进给机构
选型方法	R	UL	UR	C	UC	P	MN