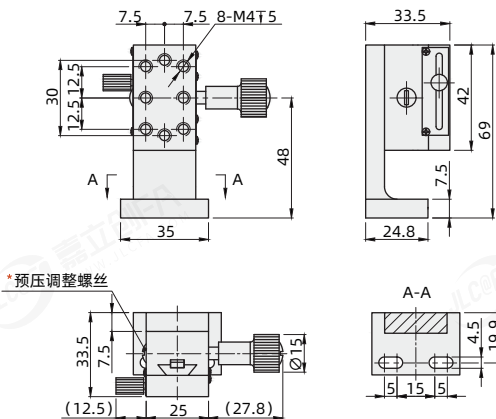


B YV Y - 20
 (大类别) (系列) (类别) (规格)
 订货引导
 请参考系列代码来选择型式和参数进行订购。

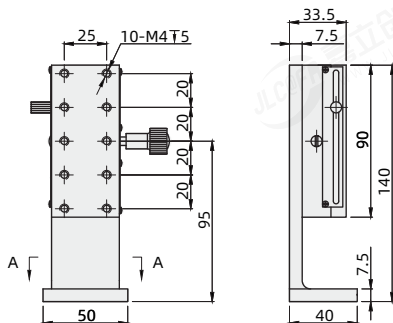
型号	材质	表面处理	厚度	导轨形式	性价比	进给方式	传动方向
BYVY	铝合金	黑色阳极氧化	标准型	燕尾槽式	精密型	齿轮齿条驱动式	Z轴

安装在滑台底面或顶面的零件平面度不足时，可能无法发挥出产品应有的性能 (平面度的参考标准：10μm以内)。

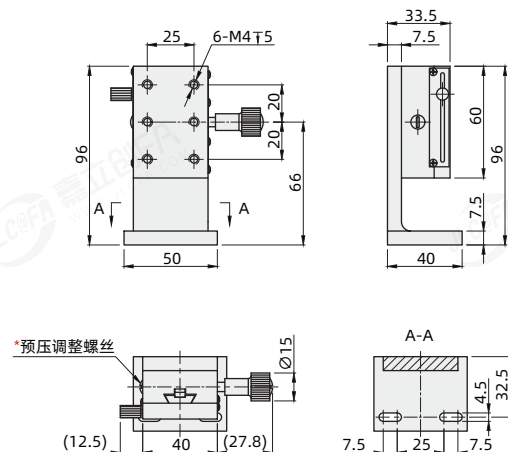
规格：40



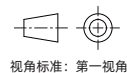
规格：90



规格：60



以一字型螺丝刀将*预压调整螺丝向右拧紧，滑动阻力上升；向左拧松，滑动阻力下降。



型号		台面尺寸 (mm)	行程 (mm)	标尺刻度 最小读取量 (mm)	移动精度 (直线度) (μm)	旋钮旋转1圈的移动量 (mm)	载重 (kfg)	主体重量 (kg)
代码	规格 ②							
BYVY	40	24.8×42	±12	0.1	30	18	1.5	0.17
	60	40×60	±21					
	90	40×90	±34					