

JTH8 - 5 - 50 - CM - P - 200W - C - 3

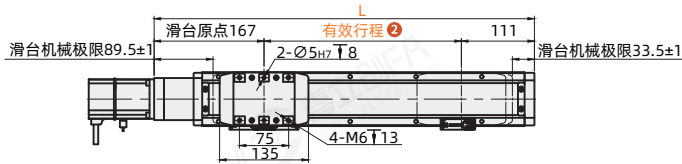
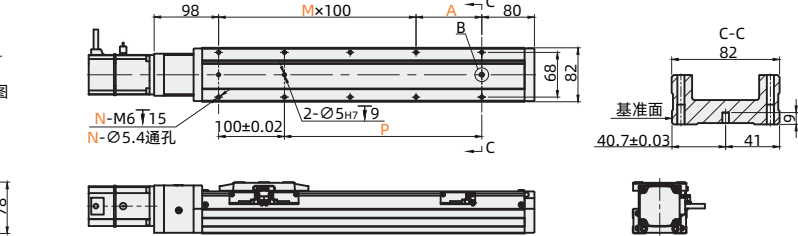
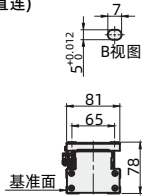
1 导程 2 有效行程 3 电机安装方式 4 电机品牌 5 电机规格 6 原点开关 7 极限开关

订购引导
①请参考系列代码来选择型式和参数进行订购。

代码	传动	使用导轨	使用环境	滑座型式	底座宽度	重复定位精度
JTH8	丝杠传动	无导轨	一般环境	标准型	底座宽度82mm	±0.01

① 本产品不含电机,电机须另行选购。

BNQ-JTH8
CM(电机直连)

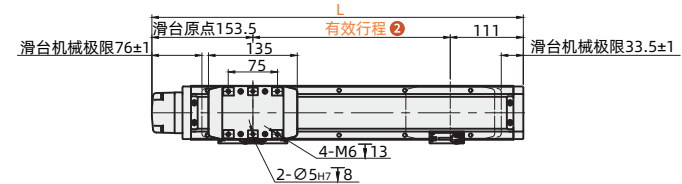
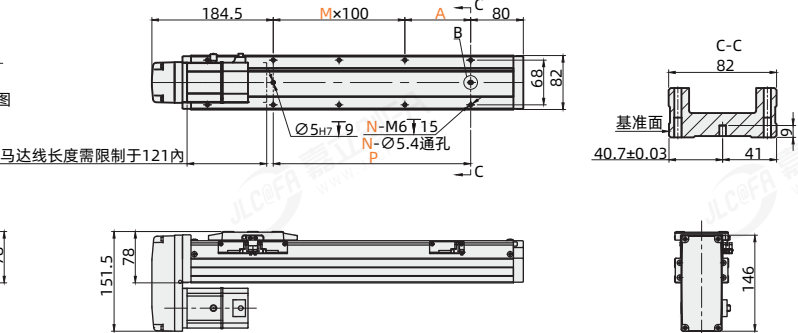
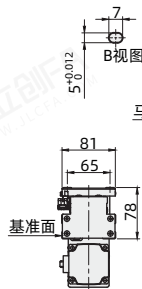


视角标准: 第一视角

电机安装方式	尺寸	有效行程 2																				
		50	100	150	200	250	300	350	400	450	500	550	600	650	700	750	800	850	900	950	1000	1050
CM (电机直连)	L	328	378	428	478	528	578	628	678	728	778	828	878	928	978	1028	1078	1128	1178	1228	1278	1328
	A	50	100	50	100	50	100	50	100	50	100	50	100	50	100	50	100	50	100	50	100	50
	M	1	1	2	2	3	3	4	4	5	5	6	6	7	7	8	8	9	9	10	10	11
	N	6	6	8	8	10	10	12	12	14	14	16	16	18	18	20	20	22	22	24	24	26
	P	50	100	150	200	250	300	350	400	450	500	550	600	650	700	750	800	850	900	950	1000	1050
重量(kg)※		3.91	4.29	4.7	5	5.35	5.68	6	6.35	6.64	6.97	7.41	7.71	8.12	8.41	8.65	8.96	9.37	9.62	10.01	10.28	10.7

① ※不含电机重量。

DM(电机下折)

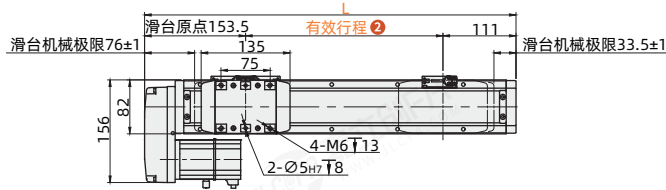
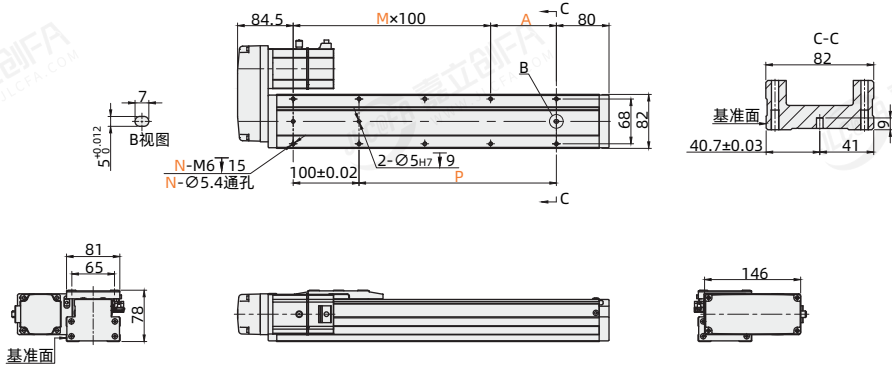


视角标准: 第一视角

电机安装方式	尺寸	有效行程 2																				
		50	100	150	200	250	300	350	400	450	500	550	600	650	700	750	800	850	900	950	1000	1050
DM (电机下折)	L	314.5	364.5	414.5	464.5	514.5	564.5	614.5	664.5	714.5	764.5	814.5	864.5	914.5	964.5	1014.5	1064.5	1114.5	1164.5	1214.5	1264.5	1314.5
	A	50	100	50	100	50	100	50	100	50	100	50	100	50	100	50	100	50	100	50	100	50
	M	0	0	1	1	2	2	3	3	4	4	5	5	6	6	7	7	8	8	9	9	10
	N	4	4	6	6	8	8	10	10	12	12	14	14	16	16	18	18	20	20	22	22	24
	P	50	100	150	200	250	300	350	400	450	500	550	600	650	700	750	800	850	900	950	1000	1050
重量(kg)※		3.95	4.33	4.74	5.09	5.39	5.72	6.04	6.39	6.68	7.01	7.45	7.75	8.16	8.45	8.69	9	9.41	9.66	10.08	10.32	10.74

① ※不含电机重量。

LM(电机左折)

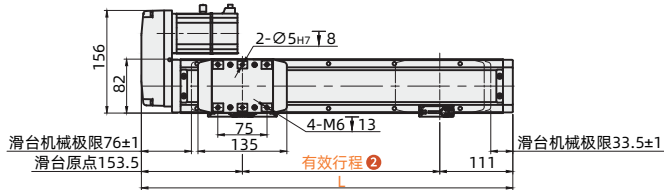
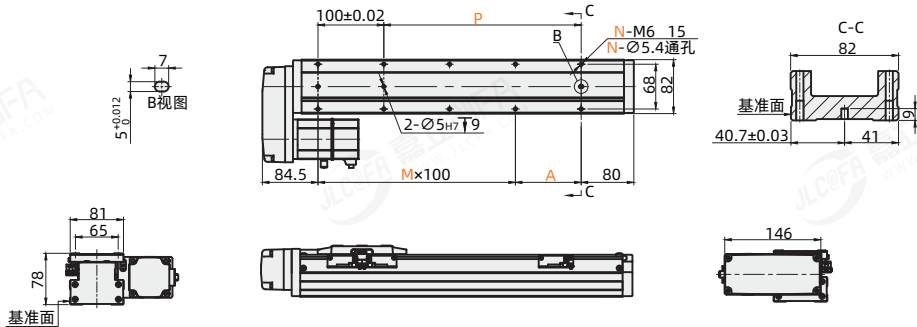


视角标准：第一视角

电机安装方式	尺寸	有效行程②																				
		50	100	150	200	250	300	350	400	450	500	550	600	650	700	750	800	850	900	950	1000	1050
LM (电机左折)	L	314.5	364.5	414.5	464.5	514.5	564.5	614.5	664.5	714.5	764.5	814.5	864.5	914.5	964.5	1014.5	1064.5	1114.5	1164.5	1214.5	1264.5	1314.5
	A	50	100	50	100	50	100	50	100	50	100	50	100	50	100	50	100	50	100	50	100	50
	M	1	1	2	2	3	3	4	4	5	5	6	6	7	7	8	8	9	9	10	10	11
	N	6	6	8	8	10	10	12	12	14	14	16	16	18	18	20	20	22	22	24	24	26
	P	50	100	150	200	250	300	350	400	450	500	550	600	650	700	750	800	850	900	950	1000	1050
	重量(kg)※	3.95	4.33	4.74	5.09	5.39	5.72	6.04	6.39	6.68	7.01	7.45	7.75	8.16	8.45	8.69	9	9.41	9.66	10.08	10.32	10.74

※不含电机重量。

RM(电机右折)



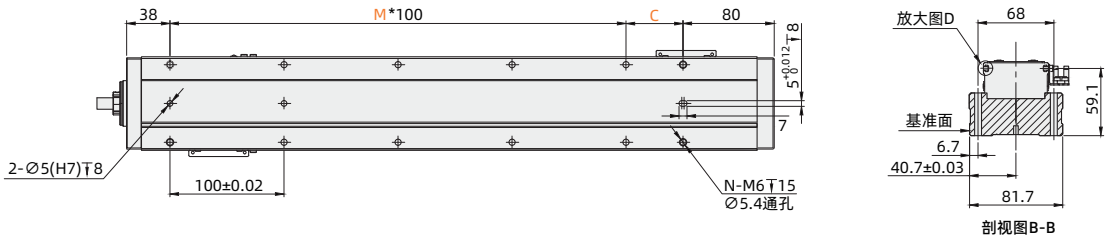
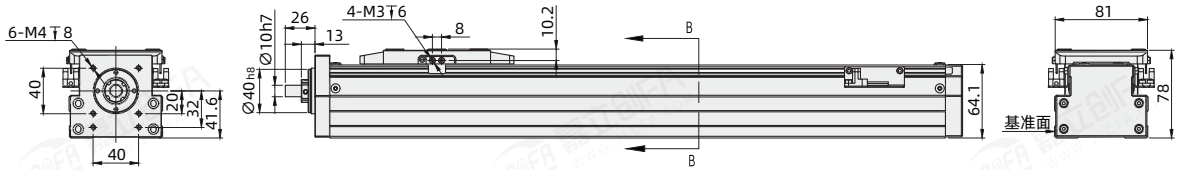
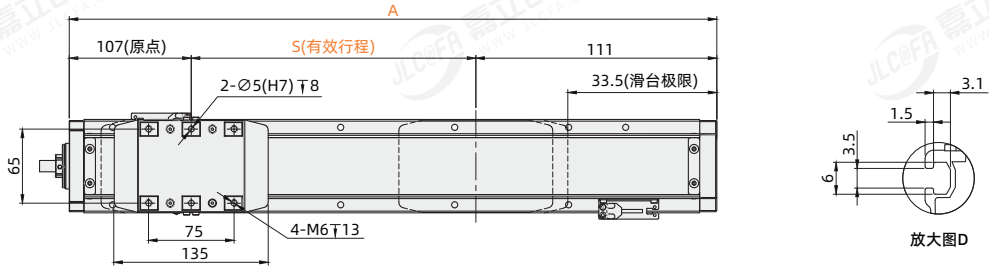
视角标准：第一视角

电机安装方式	尺寸	有效行程②																				
		50	100	150	200	250	300	350	400	450	500	550	600	650	700	750	800	850	900	950	1000	1050
RM (电机右折)	L	314.5	364.5	414.5	464.5	514.5	564.5	614.5	664.5	714.5	764.5	814.5	864.5	914.5	964.5	1014.5	1064.5	1114.5	1164.5	1214.5	1264.5	1314.5
	A	50	100	50	100	50	100	50	100	50	100	50	100	50	100	50	100	50	100	50	100	50
	M	1	1	2	2	3	3	4	4	5	5	6	6	7	7	8	8	9	9	10	10	11
	N	6	6	8	8	10	10	12	12	14	14	16	16	18	18	20	20	22	22	24	24	26
	P	50	100	150	200	250	300	350	400	450	500	550	600	650	700	750	800	850	900	950	1000	1050
	重量(kg)※	3.95	4.33	4.74	5.09	5.39	5.72	6.04	6.39	6.68	7.01	7.45	7.75	8.16	8.45	8.69	9	9.41	9.66	10.08	10.32	10.74

※不含电机重量。

导轨内嵌式直线模组

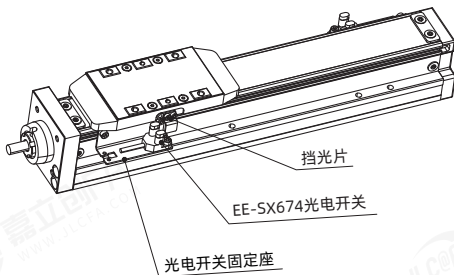
裸缸



视角标准：第一视角

尺寸	有效行程 ②																					
	50	100	150	200	250	300	350	400	450	500	550	600	650	700	750	800	850	900	950	1000	1050	
裸缸 (JTH8)	A	268	318	368	418	468	518	568	618	668	718	768	818	868	918	968	1018	1068	1118	1168	1218	1268
	C	50	100	50	100	50	100	50	100	50	100	50	100	50	100	50	100	50	100	50	100	50
	M	1	1	2	2	3	3	4	4	5	5	6	6	7	7	8	8	9	9	10	10	11
	N	6	6	8	8	10	10	12	12	14	14	16	16	18	18	20	20	22	22	24	24	26
	重量	3420	3800	4110	4540	4860	5190	5510	5860	6140	6500	6920	7230	4630	7930	8160	8450	8870	9130	9560	9790	10200

○ 示例图



○ 配件清单

品名	数量
光电开关固定座	3个
挡光片	1个
内六角杯头螺钉(M3×5)	12个
螺母(M3)	6个
内六角盘头螺钉(M3×5)	2个

○ 注意：光电开关需另购。

型号		有效行程 (最小单位50)	电机安装方式 ^③	电机品牌 ^④	电机规格 ^⑤	原点开关 ^⑥	极限开关 ^⑦
代码	丝杠导程 ^①						
JTH8	5	50~1050 非标行程可定制	CM(电机直连) DM(电机下折) RM(电机右折) LM(电机左折) 无(裸缸)	P(松下) Y(安川) M(三菱) T(台达) L(雷赛)	200W、 400W伺服 57、 60(步进)	外置型 C(电机侧) D(电机反侧) 无 E(无)	外置型 3(1个) 4(2个) 无 5(无)
	10						
	20						

○ 详细参数表

推荐电机规格 ^⑤		200W伺服			400W伺服			
性能	重复定位精度(mm)	±0.01						
	丝杠导程(mm) ^①	5	10	20	5	10	20	
	最高速度(mm/s)	250	500	1000	250	500	1000	
	最大负载 (kg)	水平使用	50	30	12	50	30	12
		竖直使用	15	8	2.5	15	8	2.5
	额定推力(N)	683	341	174	1388	694	347	
标准行程(mm)	50~1050(50mm间隔)							
零部件	滚珠丝杆外径(mm)	16						
	联轴器	10×14/11(注1)						
	轨道形式	内嵌式						
	感应开关	外置型 SX674(NPN)						

○ 容许力矩表

Mxd	626N.M	说明: 1.实际负载需满足以下条件: (a)满足"详细参数表"中最大负载条件 (b)满足"容许力矩表"中力矩条件 如超出条件使用将大幅降低滑台寿命 2.表中数据以额定寿命10000km为基准。 3.表中重复定位精度为单方向数值。 4.丝杠传动型滑台达到一定行程后,最高速度需适当降低。以免滑台发生共振,影响使用寿命。 5.滑台额定加速度0.3G,短行程滑台可能无法达到最高速度。 6.滑台如果竖直使用,请选择带抱闸电机。
Myd	318N.M	
Mzd	318N.M	

表中力矩值是以滑台行走寿命10000km为基准的动态容许力矩。
力矩条件:
 $Mx/Mxd + My/Myd + Mz/Mzd < 1$
(Mx、My、Mz分别为各个方向的实际力矩)

- 行程超过750时会产生螺杆偏振,此时请将速度降低。
- 适配电机选松下200w时电机轴径为11mm,其他品牌200w或400w轴径为14mm,适配电机选雷赛57或者60步进时,默认电机轴径8mm,如果电机轴径不一样请与我司沟通
- 如需欧姆龙品牌或PNP型光电开关,请与我司沟通。

○ 搭配伺服电机一览表

电机品牌 ^④	有无刹车	电机容量 ^⑥	伺服电机型号	驱动器型号
P松下	无刹车(水平)	200W	MSMF012L1U2M	MADLN055E
	有刹车(竖直)		MSMF012L1V2M	
M三菱	无刹车(水平)		HG-KN13J-S100	MR-JE-10A
	有刹车(竖直)		HG-KN13BJ-S100	
T台达(B2)	无刹车(水平)		ECMA-C20401G5	ASD-B2-0121-B
	有刹车(竖直)		ECMA-C20401F5	
M三菱	无刹车(水平)	400W	HG-KR43	MR-J4-40A
	有刹车(竖直)		HG-KR43B	
P松下	无刹车(水平)		MSMD042G1U	MBDHT2510
	有刹车(竖直)		MSMD042G1V	
T台达(B2)	无刹车(水平)		ECMA-C20604E5	ASD-B20421-B
	有刹车(竖直)		ECMA-C20604F5	

- 选用其它电机须咨询我司工作人员。
- 表中型号为我司官网在售电机和驱动器型号,标准模组型号只提供模组部分,不配电机和驱动器。