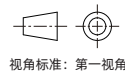
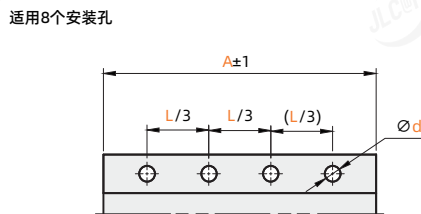
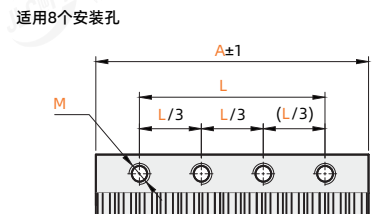
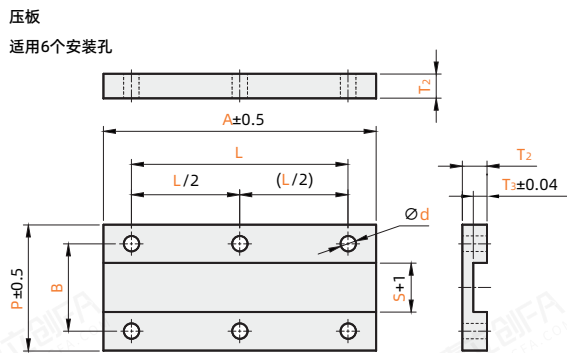
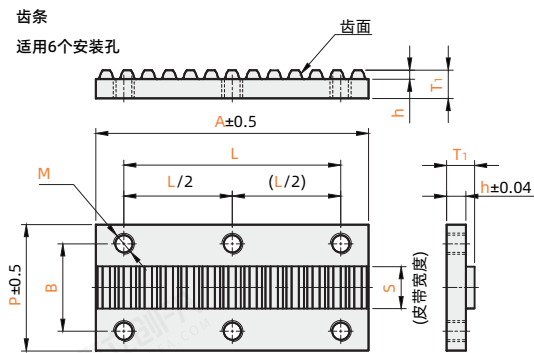


C DT J - XL - 025  
 大类别 系列 2) 皮带公称宽度  
 订货引导 类别 1) 带型  
 请参考系列代码来选择型式和参数进行订购。

代码	安装形式	材质	表面处理	附件
CDTJ	过压防止型	铝合金	本色阳极氧化	内六角螺栓



视角标准：第一视角

代码	型号		S	A	B	T <sub>1</sub>	T <sub>2</sub>	T <sub>3</sub>	h	L	P	M	d	附属螺栓	安装孔数
	带型 1)	皮带公称宽度 2)													
CDTJ (齿条+压板)	XL	025	6.4		13						24.5				
		037	9.5	66.5	16	6	4.5	2.10	1.30	56	26.5	M4	4.4	M4-12	6
		050	12.7		20						30.5				
	L	050	12.7		21						32.5				
		075	19.1	124.5	27	8	5.5	3.33	2.05	111	38.5			M5-L15	
		100	25.4		34						46.5				
	H	075	19.1		27						38.5	M5	5.4		8
		100	25.4	165.5	34	10	6.5	4.15	2.55	147	46.5			M5-15	
		150	38.1		46						58.5				
	S3M	200	50.8		59						70.5				
		060	6	39.5	11	4	3.5	1.94	1.25	31	18.5	M3	3.4	M3-8	
	S5M	100	10		17						26.5				
		150	15	65.5	22	6	5.5	3.14	2.00	51	32.5	M4	4.4	M4-12	6
		250	25		32						42.5				
	S8M	150	15		23						34.5				
		250	25		33	8	6.5	4.72	3.00	84	44.5	M5	5.4	M5-15	8
		300	30	104.5	38						50.5				
	T5	400	40		48						60.5				
		100	10		17						26.5				
		150	15	65.5	22	6	4.5	2.20	1.40	51	32.5	M4	4.4	M4-12	6
	T10	200	20		27						38.5				
		250	25		32						43.5				
		150	15		23						34.5				
		200	20		28						40.5				
250		25		33	8	6.5	4.30	2.70	111	44.5	M5	5.4	M5-15	8	
300		30	130.5	38						50.5					
400		40		48						60.5					
	500	50		58						70.5					

同步带