

1 表面处理 2 尺寸选择 3 轴承型号 4 后置代码 5 高度 6 可选加工

B HD T - E1 - J - 1200 ATN - h25 - NL

订货引导 (类别) 系列 尺寸选择 后置代码 高度 可选加工

请参考系列代码来选择型式和参数进行订购。

尺寸选择 2			后置代码 4	材质		表面处理 1	
高度h选择型	高度h指定型	高度h指定倒角型		轴承	轴承座	挡圈	轴承座
BHDT-E1-J	BHDT-E1-K	BHDT-E1-L	ATN (外圈引导工程塑料保持架)		S45C		发黑
BHDT-N1-J	BHDT-N1-K	BHDT-N1-L		轴承钢		弹簧钢	无电解镀锌
BHDT-H1-J	BHDT-H1-K	BHDT-H1-L			A2017		本色阳极氧化
BHDT-W-J	BHDT-W-K	BHDT-W-L			SUS304		—

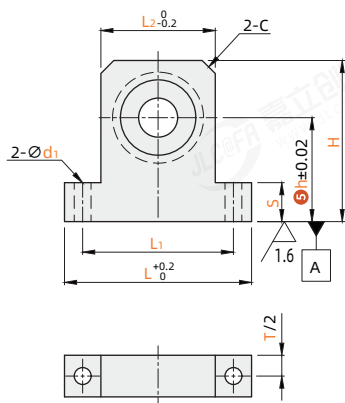
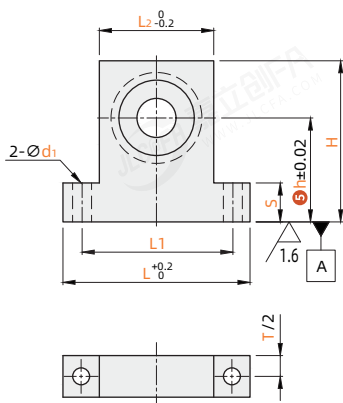
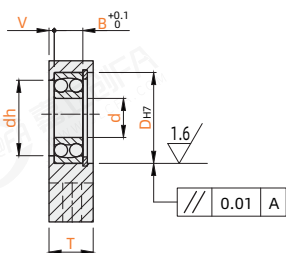


轴承精度：GB/T 307.1 6 级

高度h选择型/高度h指定型  
BHDT-E1/N1/H1/W-J  
BHDT-E1/N1/H1/W-K

高度h指定倒角型  
BHDT-E1/N1/H1/W-L

其余  $\frac{6.3}{\sqrt{\quad}}$



视角标准：第一视角

代码	型号	轴承型号 3	后置代码 4	h 5		d	Dh7	dh	B	V	H	L	L1	L2	T	S	C	d1		
				高度选择型	高度指定型 最小单位0.5															
高度h选择型 BHDT-E1-J BHDT-N1-J BHDT-H1-J BHDT-W-J	1200	ATN	(外圈引导工程塑料保持架)	25	30 40	10	30	$^{+0.021}_0$	24	9	2	h+18.8	62	50	38	15	9.8		5.3	
	1201			12	32		26	10	h+19.8	64		52	40	16						
	1202			15	35	$^{+0.025}_0$	29	11	h+21.8	72		58	44	16	14.8	10	6.3			
高度h指定型 BHDT-E1-K BHDT-N1-K BHDT-H1-K BHDT-W-K	1203*	—	ATN	30	35 40 50 60	17	40		34	12	2	h+23.8	76	62	49	19				
	1204			20	47		40	14	h+27.8	88		72	56	19					8.8	
	1205			25	52		45	15	h+30.8	102		82	62	22	19.8	12	10.8			
高度h指定倒角型 BHDT-E1-L BHDT-N1-L BHDT-H1-L BHDT-W-L	1206	ATN	(外圈引导工程塑料保持架)	50	60 80 90	30	62	$^{+0.030}_0$	55	16	3	h+35.8	112	92	72	22				
	1207			35	72		64	17	h+43.8	148		118	88	26	24.8	15	12.8			
	1208			40	80		74	18	h+49.8	160		130	100	27						
				45	100															

带\*轴承型号1203为金属保持架，无后置代码。  
 请注意避让挡圈，挡圈尺寸请参考P(页数)。

可选加工

代码 6	NL	C2
可选图示	不装配轴承、挡圈	增加倒角C2 
选型方法	NL ● 不装配轴承及挡圈 (附带出货)	C2