



UCF - FSB - 202

大类别

品牌

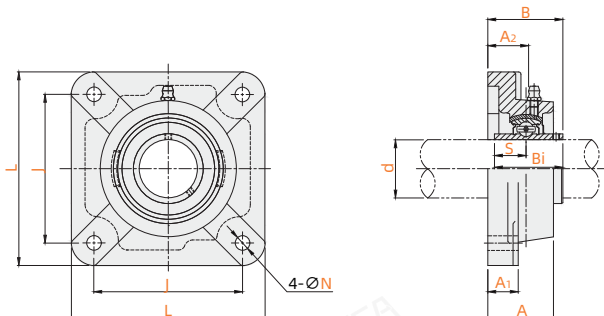
1 规格

订货引导

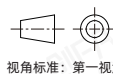
请参考系列代码来选择型式和参数进行订购。

铸造型

代码	材质	
	轴承座	轴承
UCF...-FSB	HT200灰铸铁	轴承钢



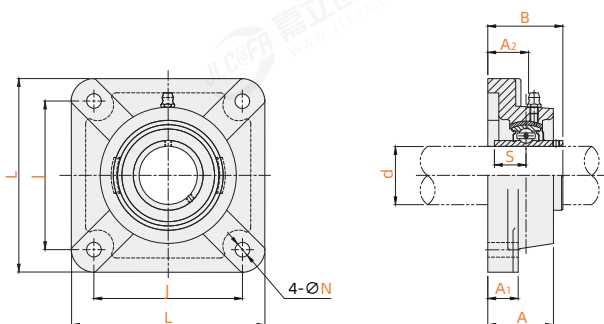
精度: JIS B 1558
JIS B 1514
JIS B 1559
(GB/T 7809-1995)



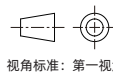
型号		国标型号	d	L	J	A ₂	A ₁	A	N	S	B	Bi	安装孔尺寸 (Δ)公差	安装孔位置 度偏差x	螺栓	紧定扭力 (N·m)	基本额定载荷(N)		重量 (g)	
代码	规格①																动载荷Cr	静载荷Cor		
UCF...-FSB	202	UCF202	15														12800	6650	630	
	203	UCF203	17	86	64	15	12	25.5		12.7	33.3	31								
	204	UCF204	20						12					0.6	M10	17				
	205	UCF205	25	95	70	16	14	27		14.3	35.7	34						14000	7880	820
	206	UCF206	30	108	83	18	14	31		15.9	40.2	38.1	±0.5					19500	11200	1100
	207	UCF207	35	117	92	19	16	34	14	17.5	44.4	42.9			M12	29	25700	15200	1500	
	208	UCF208	40	130	102	21	16	36		51.2	49.2			0.8	M14	47	29600	18200	1900	
	209	UCF209	45	137	105	22	18	38	16	19	52.2						31850	20800	2300	
	210	UCF210	50	143	111			40			54.6	51.6					35100	23200	2500	

铸造型

代码	材质	
	轴承座	轴承
UCF...-TR	HT200灰铸铁	轴承钢



精度: JIS B 1558
JIS B 1514
JIS B 1559
(GB/T 7809-1995)



型号		国标型号	d	L	J	A ₂	A ₁	A	B	N	S	安装孔尺寸 (Δ)公差	安装孔位置 度偏差x	螺栓	紧定扭力 (N·m)	基本额定载荷(N)		重量 (g)		
代码	规格①															动载荷Cr	静载荷Cor			
UCF...-TR	202	UCF2025	15	76	54			24.5	30.9		11.5						12800	6650	590	
	203	UCF2035	17			15	11												570	
	204	UCF204	20	86	64			25.5	33.3	11.5	12.7			0.6	M10	12~21			640	
	205	UCF205	25	95	70	16	13	27	35.7		14.3							14000	7880	800
	206	UCF206	30	108	83	18	13	31	40.2		15.9	±0.5						19500	11200	1070
	207	UCF207	35	117	92	19	15	34	44.4	14	17.5				M12	21~37	25700	15200	1400	
	208	UCF208	40	130	102	21	15	36	51.2					0.8	M14	34~60	29600	18200	1800	
	209	UCF209	45	137	105		22	38	52.2	16	19				M14	34~60	31850	20800	2200	
	210	UCF210	50	143	111		16	40	54.6	18					M16	53~93	35100	23200	2400	