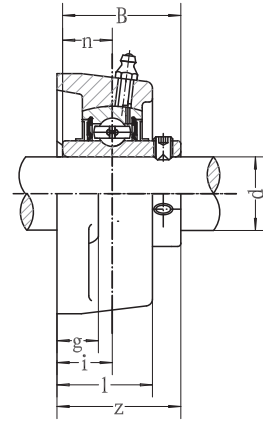
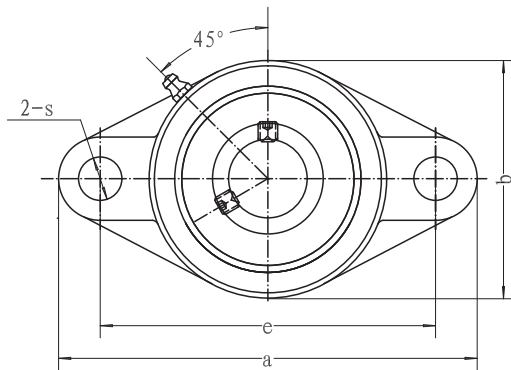


带座轴承 型号	名义尺寸(mm)												螺栓 规格	轴承 型号	轴承座 型号	重量 (Kg)
	d	a	w	i	g	l	s	b	z	t	B	n				
UCFL201	12	113	90	15	11	25.5	12	60	33.3	37.5	31.0	12.7	M10	UC201	FL201	0.45
UCFL202	15	113	90	15	11	25.5	12	60	33.3	37.5	31.0	12.7	M10	UC202	FL202	0.44
UCFL203	17	113	90	15	11	25.5	12	60	33.3	37.5	31.0	12.7	M10	UC203	FL203	0.43
UCFL204	20	113	90	15	11	25.5	12	60	33.3	37.5	31.0	12.7	M10	UC204	FL204	0.40
UCFL205	25	130	99	16	13	27.0	16	68	35.8	40.0	34.1	14.3	M14	UC205	FL205	0.58
UCFL206	30	148	117	18	13	31.0	16	80	40.2	44.5	38.1	15.9	M14	UC206	FL206	0.83
UCFL207	35	161	130	19	14	34.0	16	90	44.4	48.5	42.9	17.5	M14	UC207	FL207	1.10
UCFL208	40	175	144	21	14	36.0	16	100	51.2	55.5	49.2	19.0	M14	UC208	FL208	1.42
UCFL209	45	188	148	22	15	38.0	19	108	52.2	56.5	49.2	19.0	M16	UC209	FL209	1.75
UCFL210	50	197	157	22	15	40.0	19	115	54.6	59.5	51.6	19.0	M16	UC210	FL210	2.02
UCFL211	55	224	184	25	18	43.0	19	130	58.4	63.0	55.6	22.2	M16	UC211	FL211	2.79
UCFL212	60	250	202	29	18	48.0	23	140	68.7	73.5	65.1	25.4	M20	UC212	FL212	3.65
UCFL213	65	258	210	30	22	50.0	23	155	69.7	74.5	65.1	25.4	M20	UC213	FL213	4.56
UCFL214	70	265	216	31	22	54.0	23	160	75.4		74.6	30.2	M20	UC214	FL214	5.12
UCFL215	75	275	225	34	22	56.0	23	165	78.5		77.8	33.3	M20	UC215	FL215	5.64
UCFL216	80	290	233	34	22	58.0	25	180	83.3		82.6	33.3	M22	UC216	FL216	6.91
UCFL217	85	305	248	36	24	63.0	25	190	87.6		85.7	34.1	M22	UC217	FL217	8.27
UCFL218	90	320	265	40	24	68.0	25	205	96.3		96.0	39.7	M22	UC218	FL218	10.13



带座轴承 型号	名义尺寸(mm)											螺栓 规格	轴承 型号	轴承座 型号	重量 (Kg)
	d	a	e	i	g	l	s	b	z	B	n				
<b>UCFL305</b>	25	150	113	16	13	29	19	80	39	38	15	M16	UC305	FL305	0.90
<b>UCFL306</b>	30	180	134	18	15	32	23	90	44	43	17	M20	UC306	FL306	1.40
<b>UCFL307</b>	35	185	141	20	16	36	23	100	49	48	19	M20	UC307	FL307	1.70
<b>UCFL308</b>	40	200	158	23	17	40	23	112	56	52	19	M20	UC308	FL308	2.20
<b>UCFL309</b>	45	230	177	25	18	44	25	125	60	57	22	M22	UC309	FL309	3.10
<b>UCFL310</b>	50	240	187	28	19	48	25	140	67	61	22	M22	UC310	FL310	4.00
<b>UCFL311</b>	55	250	198	30	20	52	25	150	71	66	25	M22	UC311	FL311	4.80
<b>UCFL312</b>	60	270	212	33	22	56	31	160	78	71	26	M27	UC312	FL312	5.80
<b>UCFL313</b>	65	295	240	33	25	58	31	175	78	75	30	M27	UC313	FL313	7.40
<b>UCFL314</b>	70	315	250	36	28	61	35	185	81	78	33	M30	UC314	FL314	8.80
<b>UCFL315</b>	75	320	260	39	30	66	35	195	89	82	32	M30	UC315	FL315	10.1
<b>UCFL316</b>	80	355	285	38	32	68	38	210	90	86	34	M33	UC316	FL316	12.5
<b>UCFL317</b>	85	370	300	44	32	74	38	220	100	96	40	M33	UC317	FL317	14.4
<b>UCFL318</b>	90	385	315	44	36	76	38	235	100	96	40	M33	UC318	FL318	16.9
<b>UCFL319</b>	95	405	330	59	40	94	41	250	121	103	41	M36	UC319	FL319	21.8
<b>UCFL320</b>	100	440	360	59	40	94	44	270	125	108	42	M39	UC320	FL320	26.1
<b>UCFL322</b>	110	470	390	60	42	96	44	300	131	117	46	M39	UC322	FL322	33.2
<b>UCFL324</b>	120	520	430	65	48	110	47	330	140	126	51	M42	UC324	FL324	46.7
<b>UCFL326</b>	130	550	460	65	50	115	47	360	146	135	54	M42	UC326	FL326	57.6
<b>UCFL328</b>	140	600	500	75	60	125	51	400	161	145	59	M45	UC328	FL328	79.4