



UCPA - FSB - 201

大类别

品牌

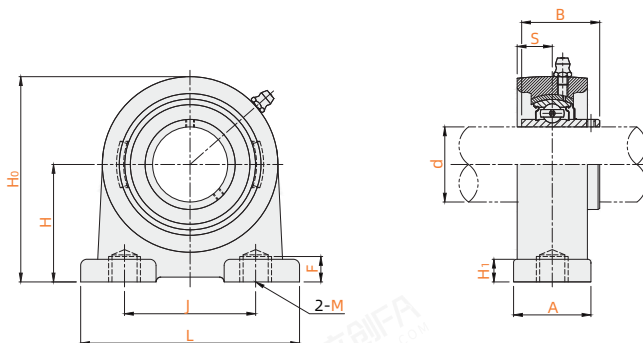
规格

订货引导

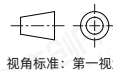
请参考系列代码来选择型式和参数进行订购。

铸造型

代码	材质	
	轴承座	轴承
UCPA...-FSB	HT200灰铸铁	轴承钢



精度: JIS B 1558
JIS B 1514
JIS B 1559
(GB/T 7809-1995)

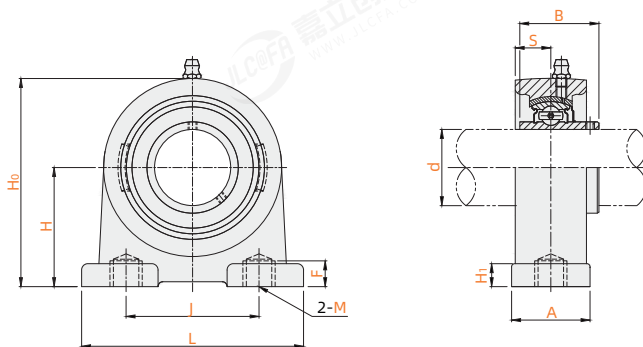


视角标准: 第一视角

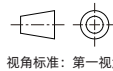
型号		国标型号	d	H	L	J	A	Ho	H1	S	B	F	M	安装孔尺寸(Δ)公差	安装孔位置度偏差x	紧定扭力(N·m)	基本额定载荷(N)		重量(g)	
代码	规格																动载荷Cr	静载荷Cor		
UCPA...-FSB	203	UCPA203	17	30.2	76	52	38	62	8	12.7	31	12				17	12800	6650	520	
	204	UCPA204	20				72	10	14.3	34	15				0.6		14000	7880	720	
	205	UCPA205	25	36.5	84	56	84		15.9	38.1	18						19500	11200	1020	
	206	UCPA206	30	42.9	94	66	48	95		17.5	42.9						25700	15200	1580	
	207	UCPA207	35	47.6	110	80	54	100	12		49.2						29600	18200	1840	
	208	UCPA208	40	49.2	116	84	60	108		19							31850	20800	2060	
	209	UCPA209	45	54.2	120	90											73	35100	23200	2440
	210	UCPA210	50	57.2	130	94	60	116	14		51.6									

铸造型

代码	材质	
	轴承座	轴承
UCPA...-TR	HT200灰铸铁	轴承钢



精度: JIS B 1558
JIS B 1514
JIS B 1559
(GB/T 7809-1995)



视角标准: 第一视角

型号		国标型号	d	H	L	J	A	Ho	H1	S	B	F	M	安装孔尺寸(Δ)公差	安装孔位置度偏差x	止动螺丝	紧定扭力(N·m)	基本额定载荷(N)		重量(g)	
代码	规格																	动载荷Cr	静载荷Cor		
UCPA...-TR	203	-	17	30.2	70	48	36	57	10	11.5	27.4	9	M8x1.25				12~21	12800	6650	-	
	204	UCPA204	20		76	52	40	62	11	12.7	31	13	M10x1.5		0.6	M10		14000	7880	630	
	205	UCPA205	25	36.5	84	56	38	72	12	14.3	34	15						19500	11200	1200	
	206	UCPA206	30	42.9	94	66	48	84		15.9	38.1	18						25700	15200	1700	
	207	UCPA207	35	47.6	110	80	54	95	13		42.9							29600	18200	2000	
	208	UCPA208	40	49.2	116	84	60	108		19								31850	20800	2200	
	209	UCPA209	45	54.2	120	90												73	35100	23200	2800
	210	UCPA210	50	57.2	130	94	60	116	14		51.6										