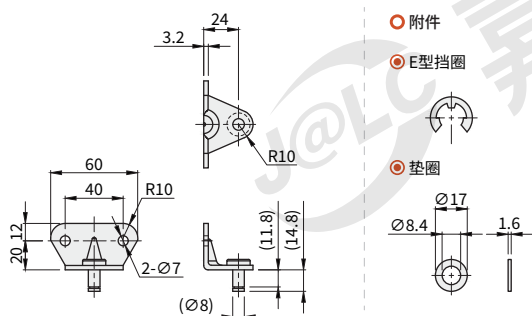


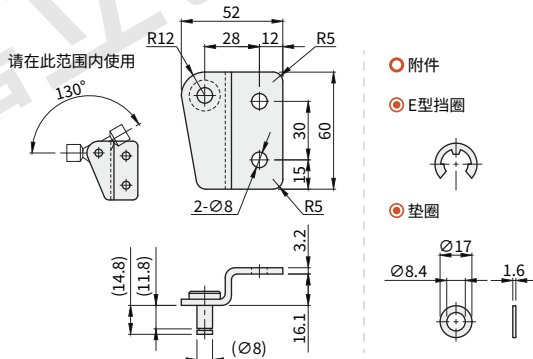
A TK V - C3 - 8A  
 (大类) (系列) (类别) (规格)  
 1 材质 2 规格  
 订货引导  
 请参考系列代码来选择型式和参数进行订购。

代码	种类	材质				表面处理
		支架①	销	垫圈	挡圈	
ATKV-C3	氮气弹簧安装用支架	SPHC	SWRCH	SPHC	SK5	铬酸盐光泽处理

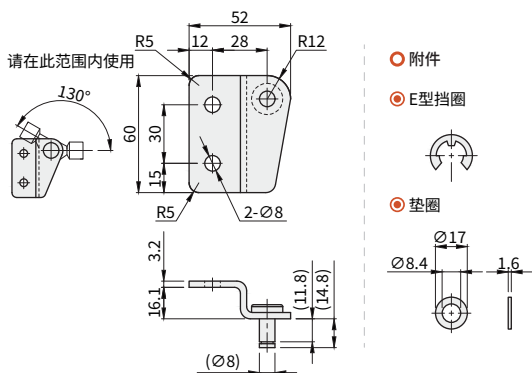
规格：8A



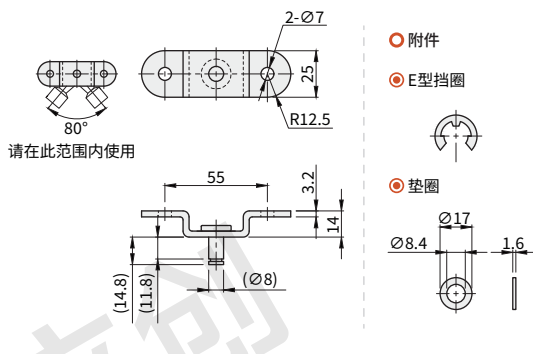
规格：8B



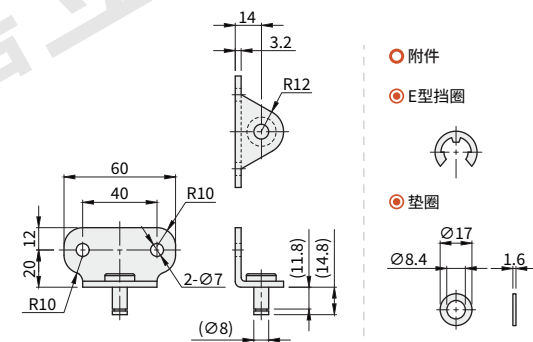
规格：8C



规格：8D



规格：8E



型号		附件
代码	规格②	
ATKV-C3	8A	1个垫圈
	8B	
	8C	1个挡圈
	8D	
	8E	

视角标准：第一视角

弹  
簧