

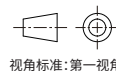
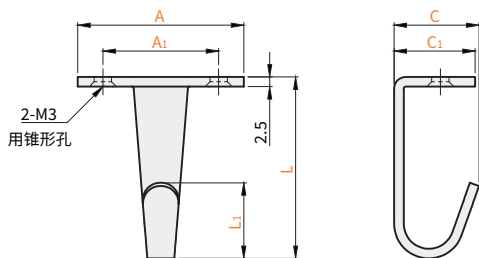
D G G F - X3 - 27
 (大类别) (系列) (类别) (规格)

1 表面处理

请参考系列代码来选择型式和参数进行订购。

薄型

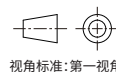
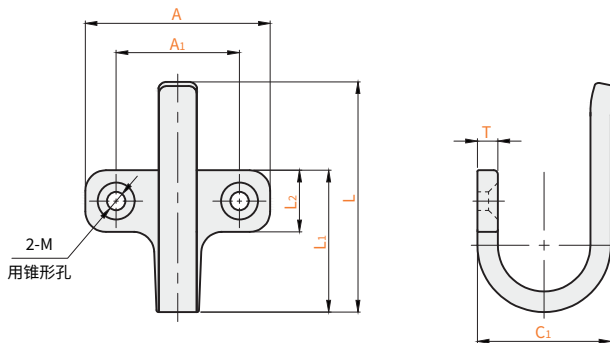
代码	类型	固定方式	材质	表面处理 ①
DGGF-X3	薄型	横向固定	SUS304	拉丝
DGGF-T18				喷涂黑色



型号		L	L ₁	A	A ₁	C	C ₁	吊重(N)	参考重量(kg/pcs)
DGGF-X3 DGGF-T18	27	27	11	28	18	17	13	140	0.011
	33	33	13.5	32.5	20		16		0.015
	47	47	19.6	43.5	30	22	21		0.03

标准型

代码	类型	固定方式	材质	表面处理 ①
DGGG-X2	标准型	横向固定	SUS304	镜面抛光
DGGG-X3				拉丝



型号		A	A ₁	L	L ₁	L ₂	C ₁	M	T	吊重(N)	参考重量(kg/pcs)
DGGG-X2 DGGG-X3	47	40	27	47	30	13	30	M4	4	290	0.05
	56	45	30	56	34.5	15	32.5		5	370	0.06
	65	55	38	65	41	17	40		4	260	0.07
	72.7	60	40	72.7	43.4	19	43.5	M5	5	350	0.07
	80	65	45	80	50	20	47		4	170	0.08
	94	85	60	94	60.6	25	58.2		M6	5	330