

D SC P - E1 - M4 - L12 - H

订货引导

大类别 (类别) 系列 1 表面处理 2 螺纹规格 3 螺纹长度 4 握柄颜色

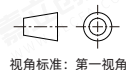
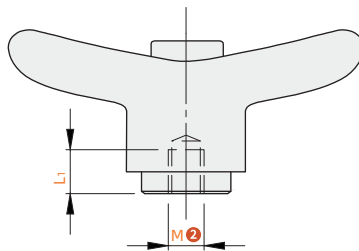
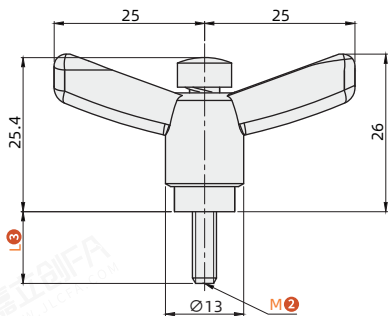
请参考系列代码来选择型式和参数进行订购。

蝶形

代码	安装方式	形状	主体		安装部	
			材质	表面处理	材质	表面处理 ①
DSCP-E1	外螺纹安装	蝶形	ZDC	烤漆	S45C	发黑
DSCP-W					SUS304	-
DSCP-N1	内螺纹安装				S45C	发黑

外螺纹型
DSCP-E1
DSCP-W

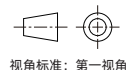
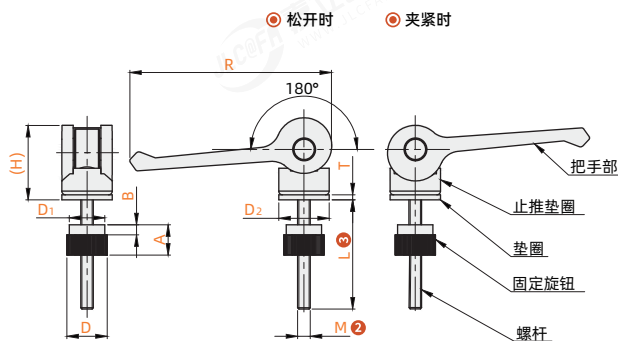
内螺纹型
DSCP-N1



型号		L ③	L1	握柄部颜色 ④	参考重量 (kg/pcs)
代码	M ②				
外螺纹型 DSCP-E1 DSCP-W	4	12 16 20 25	8	H(黑色) J(橙色) S1(银灰色)	0.04
	5	12 16 20 25 32			
内螺纹型 DSCP-N1	6	12 16 20 25 32			
	8	12 16 20 25 32			

快速型

代码	安装方式	形状	主体		安装部		垫圈		止推垫圈
			材质	表面处理	材质	表面处理	材质	表面处理	材质
DSCQ	外螺纹安装	快速型	ZDC	静电喷涂	SUS304	无	SUS304	无	PA(黑色)



型号		L ③	握柄颜色 ④	D	D1	D2	H	R	T	A	B	紧固力 (N)	手柄负载 (N)	参考重量 (kg/pcs)
代码	M ②													
DSCQ	5	30 40	H(黑色)	16.1	14					12	4	1000	18	0.132
	6	40 50		19.1	16	20	29.5	80	2	14	4	2000	36	0.146
	8	50 60		24.1	20					17	5	3000	78	0.180