

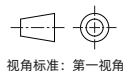
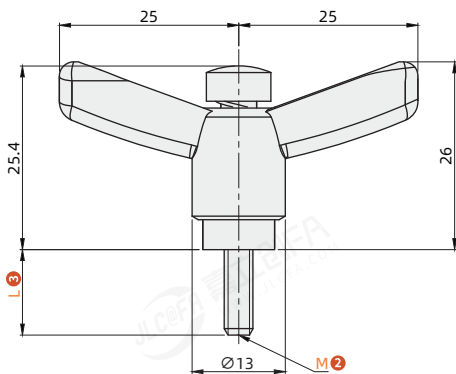
D SC P - E1 - M4 - L12 - H

大类别 (系列) 2 螺纹规格 4 握柄颜色
 1 表面处理 3 螺纹长度

订货引导
 请参考系列代码来选择型式和参数进行订购。

○ 蝶形

代码	安装方式	形状	握柄类型	主体		安装部	
				材质	表面处理	材质	表面处理 ①
DSCP-E1	外螺纹安装	蝶形	-	ZDC	烤漆	S45C	发黑
DSCP-W						SUS304	-
DSCP-N1	内螺纹安装		紧定可调位型			S45C	发黑



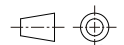
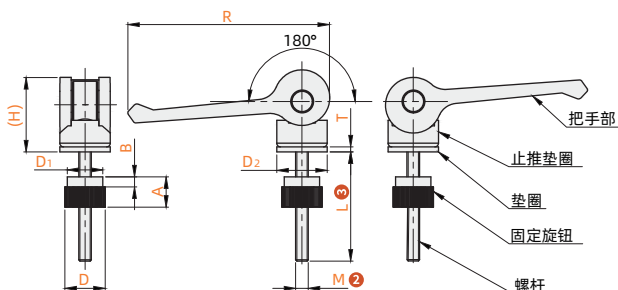
视角标准：第一视角

型号		M ②	L ③	握柄部颜色 ④	参考重量(kg/pcs)
代码					
DSCP-E1 DSCP-W DSCP-N1		4	12 16 20 25	H(黑色) J(橙色) S1(银灰色)	0.04
		5	12 16 20 25 32		
		6	12 16 20 25 32		
		8	12 16 20 25 32		

○ 快速型

代码	安装方式	形状	主体		安装部		垫圈		止推垫圈
			材质	表面处理	材质	表面处理	材质	表面处理	材质
DSCQ	外螺纹安装	快速型	ZDC	静电喷涂	SUS303	无	SUS304	无	SUS303

○ 松开时 ○ 夹紧时



视角标准：第一视角

型号		L ③	握柄颜色 ④	D	D1	D2	H	R	T	A	B	紧固力 (N)	手柄负载 (N)	参考重量 (kg/pcs)
代码	M ②													
DSCQ	5	30 40	H(黑色)	16.1	14	20	29.5	80	2	14	4	1000	18	0.132
	6	40 50		19.1	16									
	8	50 60		24.1	20									