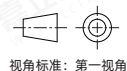
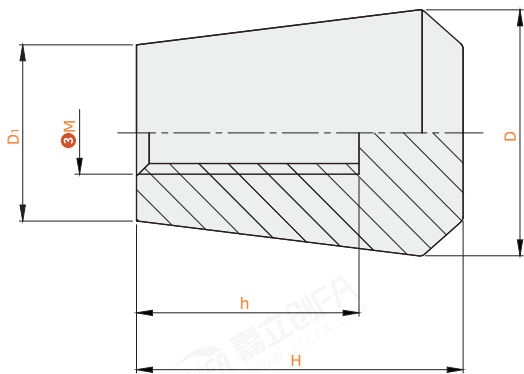


D S C V - M - F - M6
 大类 系列 2 颜色
 1 形状材质 3 螺纹规格

请参考系列代码来选择型式和参数进行订购。

标准型

代码	安装方式	形状	主体材质	颜色
DSCU	内螺纹安装	锥形	PF	黑色



视角标准：第一视角

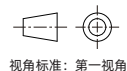
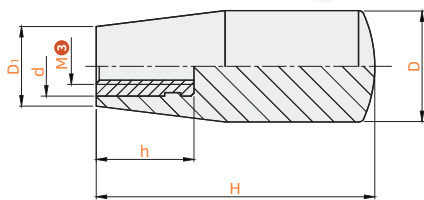
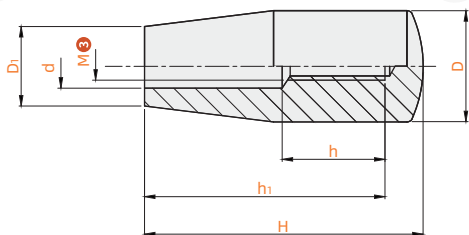
代码	型号		H	h	D	D ₁	参考重量 (kg/pcs)
	M ^③						
DSCU	6		20	12	15.1	12	0.02
	8		25	16	20.1	15	
	10		32	18	25.1	20	
	12		40	25	32.1	24	
	16		45	30	35.1	28	

加长型

代码	安装方式	形状	主体	嵌件	握柄部
			材质	材质 ^①	颜色 ^②
DSCV-M	内螺纹安装	A型	PF	-	黑色
DSCV-Y		B型		黄铜	
DSCV-M-F		A型		-	
DSCV-Y-F		B型		黄铜	红色

A型
DSCV-M
DSCV-M-F

B型
DSCV-Y
DSCV-Y-F



视角标准：第一视角

代码	型号		H	h	h ₁	D	D ₁	d	参考重量 (kg/pcs)
	M ^③								
DSCV-M	5		32	12	20	14.1	10.5	7	0.02
	6		35		25	16.1	13	9	
DSCV-Y	8		40	16	32	18.1	15	11	0.03
DSCV-M-F	10		50	18	40	22.1	16.5	13	
DSCV-Y-F	12		60	25	50	27.1	23	18	
	16		70	28	55	30.1	26	22	0.05