

D B U E - M8 - L20

① 大类别 (类别) ② 系列 ③ 螺纹规格 ④ 螺牙长度

订货引导: 请参考系列代码来选择型式和参数进行订购。

D B U F - W1 - M6 - L15 - E

① 大类别 (类别) ② 系列 ③ 安装方式 ④ 螺纹规格 ⑤ 螺牙长度 ⑥ 握柄部颜色

订货引导: 请参考系列代码来选择型式和参数进行订购。

五角型

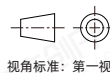
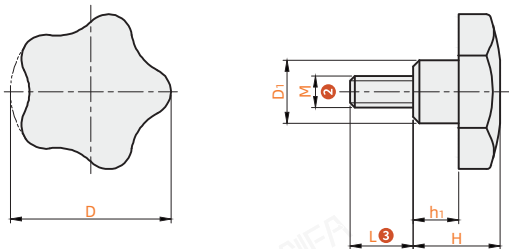
代码	类型	安装方式	握柄部材质	握柄部表面处理	安装部材质	特征
DBUE	五角型	外螺纹安装	SUS304	抛光	SUS304	耐腐蚀、易清洁

特点:

- 握柄多边形结构, 易于受力, 符合人体工学。
- 外观光洁顺滑, 容易清洁。
- SUS304材质耐腐蚀。

用途:

- 操作机械, 机床设备, 医疗机械, 制药设备, 半导体设备。



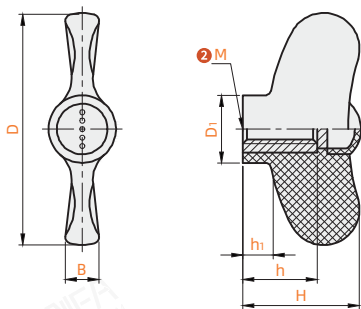
视角标准: 第一视角

型号		L ^③	D	D ₁	H	h ₁	参考重量 (kg/pcs)
代码	M ^②						
DBUE	8	20	40	14	24	12	0.05
		30					0.053
		40					0.057
	10	20	50	18	30	16.5	0.091
		30					0.096
		40					0.101
	12	20	60	20	37.5	20	0.155
		30					0.155
		40					0.161
		50					0.170

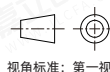
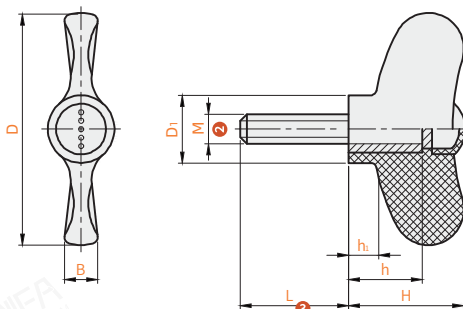
蝶形

代码	类型	安装方式 ^①	握柄部材质	安装部材质	特征
DBUF-N1	蝶形	内螺纹安装	PA	黄铜	抗菌
DBUF-W1		外螺纹安装		SUS304	

内螺纹安装 DBUF-N1



外螺纹安装 DBUF-W1



视角标准: 第一视角

型号		L ^③ (DBUF-W1)	握柄部颜色 ^④	D	H	D ₁	h	h ₁	B	参考重量 (kg/pcs)
代码	M ^②									
DBUF-N1	6	15 20 30	H (黑色)	40	20	13.5	12	4	6	0.011
DBUF-W1	8		W (白色)	55	28	16	18	6.8	8	0.015