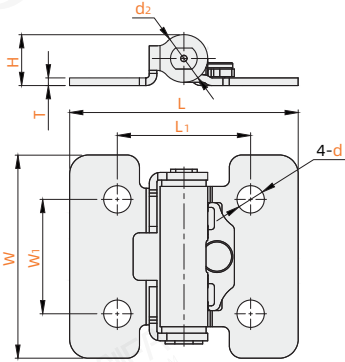


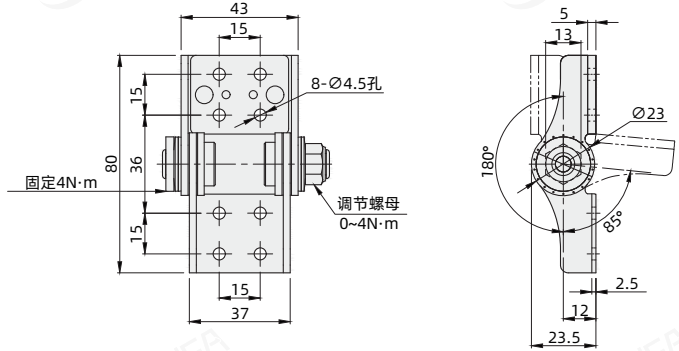
D JN T - S1 - 32  
 (大类别) (系列) (2) 规格  
 订货引导 (类别) (1) 材质  
 请参考系列代码来选择型式和参数进行订购。

代码	铰链功能	安装孔型	调整角度	材质 ①	表面处理
DJNT-S1	阻尼型	圆孔型	任意角度定位型	SUS304	滚筒抛光
DJNT-S12				SUS430	
DJNT-Z				ZDC	亚光黑

DJNT-S1

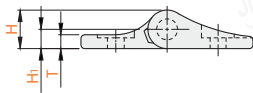


DJNT-S12

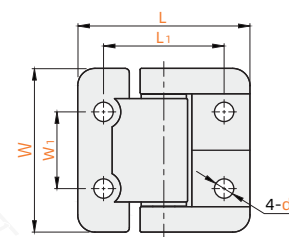
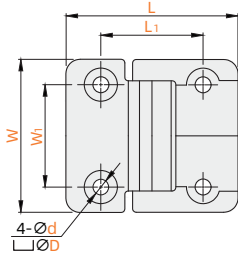
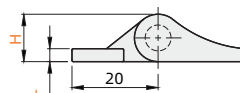


DJNT-Z

规格:51/51A/51B



规格:38/38A/38B/38C/38D



视角标准:第一视角

型号		L	W	L <sub>1</sub>	W <sub>1</sub>	H	T	d	d <sub>2</sub>	扭矩N·m	参考重量(kg/pcs)
代码	规格 ②										
	32	36	32	21	18	8	1.2		7.5	0.35	0.025
	40	48	40	32	26	9		4.3	8.5	0.7	0.04
	50		50		36	12.5	2		12	1.5	0.07

带\*考虑到扭矩会因长期使用, 温度和湿度等因素而降低, 出厂时设定的扭矩要高于额定扭矩。

型号		L	W	L <sub>1</sub>	W <sub>1</sub>	H	H <sub>1</sub>	T	D	d	对称扭矩N·m	负载(kg)	参考重量(kg/pcs)
代码	规格 ②												
	51										1.8		
	51A	57	50.8	34	34	12.7	6.3	4.5	12	5.2	2.3	15	0.12
	51B										3.4		
	38										2.8		
	38A										1.4		
	38B	40	38	28	17.8	11	-	3	-	4.5	1.8	10	0.05
	38C										2.3		
	38D									0.9			

容许负载为使用2个时的数值。

型号		扭矩N.m	负载(kg)	参考重量(kg/pcs)
代码	规格			
DJNT-S12	80	4 ± 20% ~ 8	20	0.17

容许负载为使用2个时的数值。

铰链