

**D** **KM** **S** - **3040** - **Y**  
 (大类别) (系列) (规格) ②有磁铁

订货引导

①请参考系列代码来选择型式和参数进行订购。

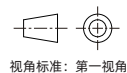
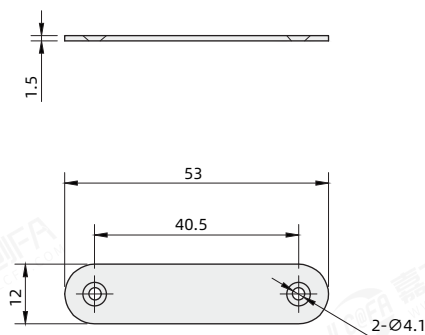
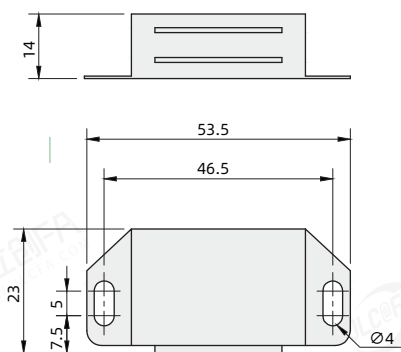
○门吸

代码	种类	类型	外壳材质	表面处理
DKMR	磁力扣	门吸	SUS304	滚磨抛光

- ①用于门的定位与吸合，安装于铝型材门内侧，根据型材尺寸选择定位板配合使用。
- ②吸附片为碳钢镀锌材质。

(含吸附板)

吸附板



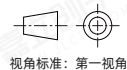
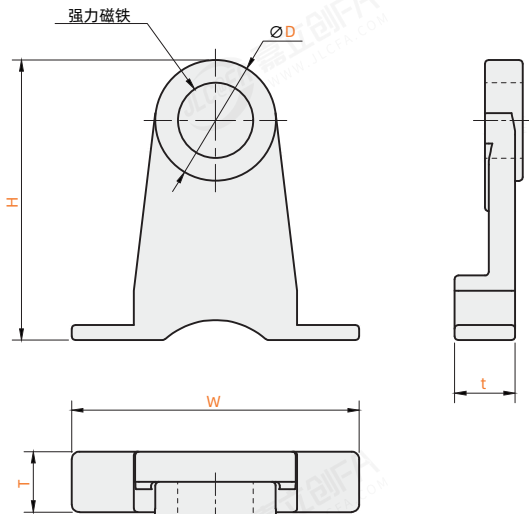
视角标准：第一视角

代码	吸力(N)	重量(g/pcs)
DKMR	40	31.7

○槽内门阻

代码	种类	类型	外壳材质	表面处理
DKMS	磁力扣	槽内门阻	碳钢	镀锌

- ①用于门窗闭合定位。
- ②门阻可直接放到型材槽内直接用T型螺母进行固定，安装方便，节省空间。
- ③需强力磁铁配套使用。



视角标准：第一视角

型号		H	D	T	t	W	适用型材	重量(g/pcs)
DKMS	规格 ① 3040	37	16	9	8	38	欧标308、欧标408	30
	3040-Y			6.8	5.8			27.5
	G306							26