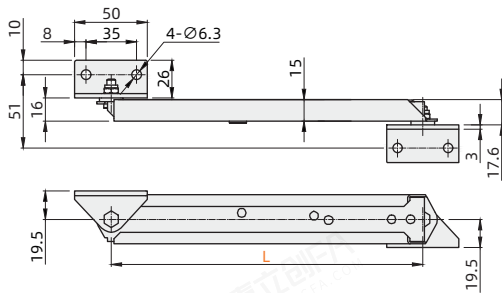


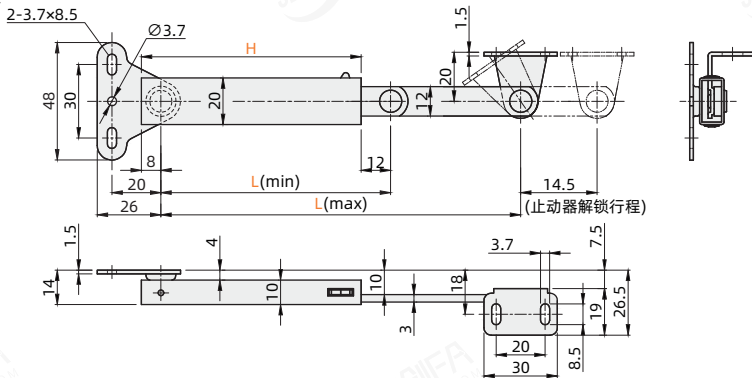
D R C H - D - 104
 大类 系列 规格
 表面处理
 请参考系列代码来选择型式和参数进行订购。

代码	固定方式	特点	材质	表面处理 ①
DRCH-D	两点固定	一般型	SPCC	镀锌
DRCH-X3		拉伸解锁	SUS304	拉丝

DRCH-D
一般型



DRCH-X3
拉伸解锁



○一般型

代码	型号	L (max)	L (min)
	规格 ②		
DRCH-D	215	365	215.01
	395	725	395.01

○拉伸解锁 拉丝

代码	型号	H	L (max)	L (min)	承载 (kgf)	参考重量 (kg/pcs)
	规格 ②					
DRCH-X3	104	100	135	104		0.11
	133	129	195	133	15	0.14
	170	166	270	170		0.16