



**D EP E - K1 - D50 - N**  
 (种类) (系列) (2) 轮部外径 (1) 表面处理 (3) 轮部代号

订货引导

(类型)

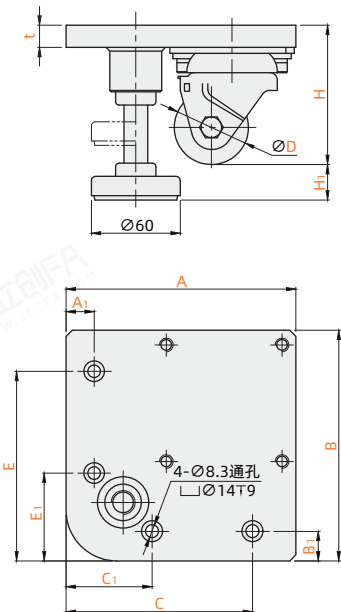
(1) 表面处理

(3) 轮部代号

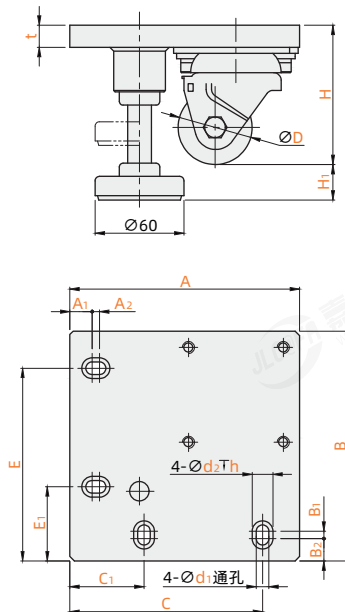
请参考系列代码来选择型式和参数进行订购。

代码	种类	底板		刹车形式	载荷类型	轮部			
		材质	表面处理 <sup>①</sup>			代号 <sup>③</sup>	材质	颜色	轴承
DEPE-K1	带调节块脚轮	Q235A	烤漆黑色	-	重载型	N	尼龙	黑色	双滚珠
DEPE-K5	脚轮		烤漆白色						

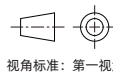
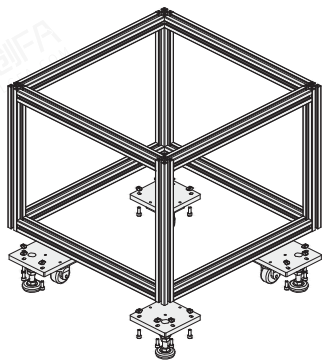
D: 50/65A



D: 50B/65



使用示例



视角标准：第一视角

代码	型号		轮部代号 <sup>③</sup>	A	A <sub>1</sub>	A <sub>2</sub>	B	B <sub>1</sub>	B <sub>2</sub>	C	C <sub>1</sub>	E	E <sub>1</sub>
	D <sup>②</sup>												
DEPE-K1 DEPE-K5	50		N	125		-	125	15	-	100	55	100	55
	50B			155	15	5	155	5	15		50		50
	65									130	55	130	55
	65A			160	20	-	160	20	-		60		60

代码	型号		H	H <sub>1</sub>	t	d <sub>1</sub>	d <sub>2</sub>	h	适用型材		容许载荷 (kg)	参考重量 (kg)
	D <sup>②</sup>								国标	欧标		
DEPE-K1 DEPE-K5	50		94	19	15	8.5	14	9	6630R	-	300	3.9
	50B								30/40/3060/4080	30/40/3060/4080		
	65		110	23				6060/8080	6060/8080	500	4.5	
	65A							8840R	8840R			