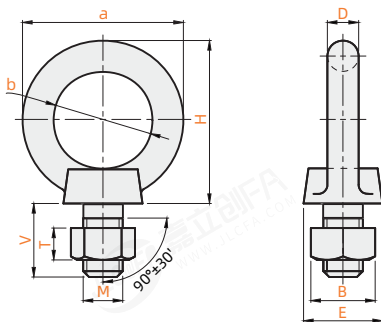


E DH F - C1 - D - M6
 (大类别) (系列) ②主体表面处理 ③规格
 ①主体材质
 订货引导 (类别)

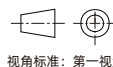
④请参考系列代码来选择型式和参数进行订购。

吊环螺钉

代码	种类	主体材质①	主体表面处理②	附件
EDHF-C1D	吊环螺钉	SS400	镀锌	1个螺帽
EDHF-S1W		SUS304	-	



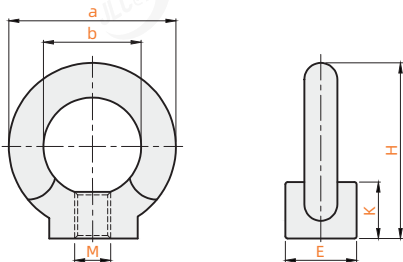
◎ 本产品适用标准: GB/T 825-1988
DIN 580-2010
JIS B 1168-1994



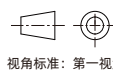
型号		载荷(T)	螺距P	a	b	D	E	H	V	螺帽	
代码	M③									B	T
EDHF-C1D EDHF-S1W	6	0.14	1.0	27	16	5.9	16.8	30	12	10	5
	8		1.25	36.3	29.7	12.3	30.3	37.5	17	13	6.5
	10	0.23	1.5	45.3	30.5	12.22	30.5	46.5	22.42	17	8
	12	0.34	1.75	54.3	34.7	12.5	35.3	55	27	19	10
	14	0.5	2.0	63.3	39.7	16.3	40.3	64.5	30	22	11
	16	0.7	2.0	72.3	40.3	16.3	40.3	71	30	24	13
20	1.2	2.5	72.3	39.7	16.3	40.3	71	30	30	17	

吊环螺母

代码	种类	主体材质①	主体表面处理②
EDHG-C1D	吊环螺母	SS400	镀锌
EDHG-S1W		SUS304	-



◎ 本产品适用标准: DIN 582-2010



型号		a	b	H	E	K
代码	M③					
EDHG-C1D EDHG-S1W	8	36	20	36	20	8.5
	10	45	25	45	25	10
	12	54	30	53	30	11
	16	63	35	62	35	13
	20	72	40	71	40	16