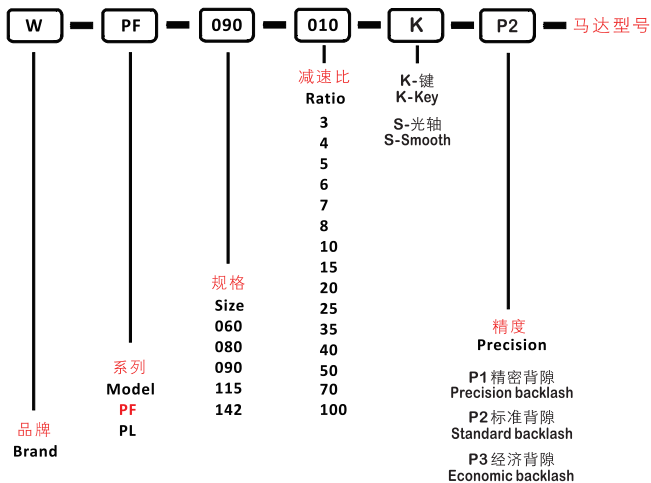


INDICATION FOR MODEL

SELECTION

机种型号表示



GENERAL NOTICES

订货须知

- 机种、型号、扭矩
- 减速比或出力轴转速
- 工况及连接方式
- 数量及安装的机械名称
- 入力方式和入力转速
- 马达厂牌型号或法兰及马达轴尺寸
- ⊙ 订单确认后客服可能需要您提供马达厂牌型号等, 谢谢您的配合!
- Type, model and torque
- Ratio or output speed
- Working conditions and connection methods
- Quantity and installed machine name
- Input mode and input speed
- Motor brand model or flange and motor shaft size

精密行星减速机

PLANETARY GEARBOX

● 减速机性能资料/Performance

规格 Specification	单位 Unit	节数 Stage	减速比 Ratio	WPF060	WPF080	WPF090	WPF115	WPF142
额定输出扭矩 Rated output torque T _{2N}	Nm	1	3	18	40	50	125	290
			4	36	90	110	230	460
			5	40	110	125	260	550
			6	20	40	50	90	340
			7	20	40	50	90	340
			8	12	22	32	70	210
		2	10	12	22	32	70	210
			12	36	90	110	230	460
			15	40	110	125	260	550
			16	36	90	110	230	460
			20	40	110	125	260	550
			25	40	110	125	260	550
			28	36	90	110	230	460
			30	18	40	50	125	290
			35	40	110	125	260	550
			40	36	90	110	230	460
			50	40	110	125	260	550
			60	20	40	50	90	340
			70	20	40	50	90	340
			80	12	22	32	70	210
100	12	22	32	70	210			
装置马达轴径/Motor shaft size	mm	1,2	3-100	6-14	14-19	14-19	16-24	19-35
最大输出扭矩/Maximum output torque	Nm	1,2	3-100	二倍额定输出力矩 /Double rated output torque				
额定输入转速/Rated input speed n_1	rpm	1,2	3-100	4000	3500	3500	3500	2500
背隙/Backlash	arcmin	1	3-10	≤10	≤10	≤10	≤10	≤10
		2	12-100	≤12	≤12	≤12	≤12	≤12
扭转刚性/Torsional rigidity	Nm/arcmin	1,2	3-100	1.8	4.7	4.85	11	55
容许径向力/Allowable radial force F _{2aB}	N	1,2	3-100	220	400	430	1000	4500
容许轴向力/Allowable axial force F _{2aB}	N	1,2	3-100	240	420	450	1240	4800
使用寿命/Lifespan	hr	1,2	3-100	10000				
效率/Efficiency	%	1	3-10	≥96				
		2	12-100	≥93				
重量/Weight	kg	1	3-10	1.7	4.4	4.4	12	26.5
		2	12-100	1.9	5	5	14	29.6
使用温度/Working temperature	°C	1,2	3-100	-10°C~80°C				
防护等级/IP Grade		1,2	3-100	IP65				
润滑/Lubricating				合成润滑油脂 /Synthetic lubricating grease				
安装方向/Installation direction		1,2	3-100	任意方向 /In any direction				
噪音值(n1=3000rpm, 无负载) Noise level (n1=3000rpm, off load)	dB(A)	1,2	3-100	≤61	≤63	≤63	≤68	≤75

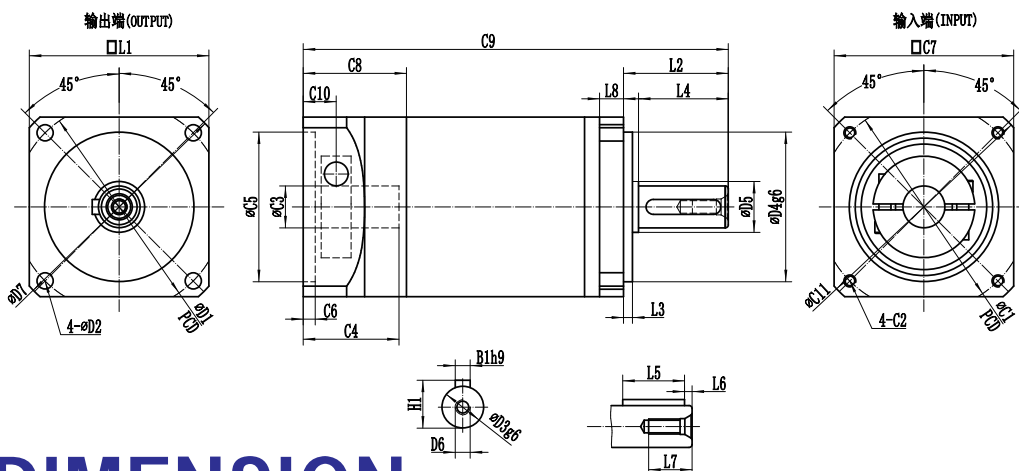
精密行星减速机



DIMENSION SINGLE SECTION

- 尺寸 (单节, 减速比 $i=3 \sim 10$)
Dimension (single stage, Ratio $i=3 \sim 10$)

尺寸/Dimension	WPF060-L1	WPF080-L1	WPF090-L1	WPF115-L1	WPF142-L1
※D1	70	100	110	130	185
※D2	5.5	6.5	6.5	8.5	11
※D3	14	20	22	25	40
※D4	50	80	85	110	130
D5	17	25	30	35	55
D6	M5	M6	M6	M10	M12
D7	80	120	125	160	230
L1	60	90	92	120	176
※L2	35	40	46	55	87
※L3	3	3	5	4	5
L4	30	36	36	50	80
※L5	25	25	32	40	70
L6	2.5	5	2	5	5
L7	12.5	18	18	23	25
L8	8	10	10	14	15
*C1	70	90	90	145	200
*C2	M4	M5	M5	M8	M12
*C3	6-14	14-19	14-19	19-24	24-35
*C4	32	41	41	60	83
*C5	50	70	70	110	114.3
*C6	4	5	5	8	10
C7	60	80	80	130	180
C8	34.5	46.5	46.5	81.2	107
C9	123	160	166	210.2	268.5
C10	11	16.5	16.5	20	26
C11	80	105	105	165	235
※B1	5	6	6	8	12
※H1	16	22.5	24.5	28	43



DIMENSION

DOUBLE SECTION

- 尺寸 (双节, 减速比 $i=15\sim 100$)
Dimension(double stage, Ratio $i=15\sim 100$)

尺寸/Dimension	WPF060-L2	WPF080-L2	WPF090-L2	WPF115-L2	WPF142-L2
※D1	70	100	110	130	185
※D2	5.5	6.5	6.5	8.5	11
※D3	14	20	22	25	40
※D4	50	80	85	110	130
D5	17	25	30	35	55
D6	M5	M6	M6	M10	M12
D7	80	120	125	160	230
L1	60	90	92	120	176
※L2	35	40	46	55	87
※L3	3	3	5	4	5
L4	30	36	36	50	80
※L5	25	25	32	40	70
L6	2.5	5	2	5	5
L7	12.5	18	18	23	25
L8	8	10	10	14	15
*C1	70	90	90	145	200
*C2	M4	M5	M5	M8	M12
*C3	6-14	14-19	14-19	19-24	24-35
*C4	32	41	41	60	83
*C5	50	70	70	110	114.3
*C6	4	5	5	8	10
C7	60	80	80	130	180
C8	34.5	46.5	46.5	81.2	107
C9	142	184.5	190.5	243.7	313.5
C10	11	16.5	16.5	20	26
C11	80	105	105	165	235
※B1	5	6	6	8	12
※H1	16	22.5	24.5	28	43