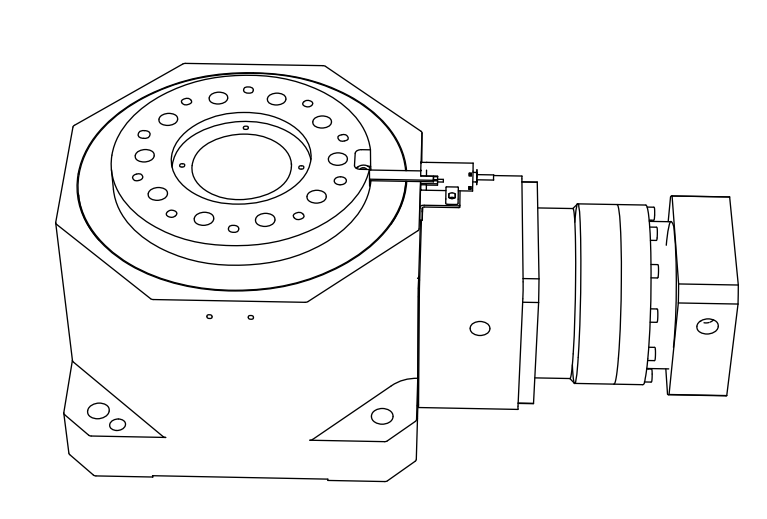


减速比	15	20	25	30	35	50				
额定输出扭矩	360 N.m	400 N.m	400 N.m	360 N.m	360 N.m	300 N.m				
最大输出扭矩	3倍额定输出扭矩						定位精度	≤2 arcmin		
容许轴向负载	13500 N						反复定位精度	≤30 arcsec		
容许惯性力矩	110 N.m						平台平行度	≤0.01mm		
倾覆力矩	1420 N.m						平台同心度	≤0.01mm		
容许盘面转速	200rpm (间歇运转)						扭转刚性	45 N.m/arcmin		
精度寿命	20000h (间歇运转)						防护等级	IP54		
传动效率	95%						噪音	≤63 dB		



MZ180- () -SV-19-70-90-M5	
润滑方式	交叉滚子轴承
设计承重	150 kg
产品重量	17 kg
适配电机	750w伺服 φ19-φ70-φ90-M5