

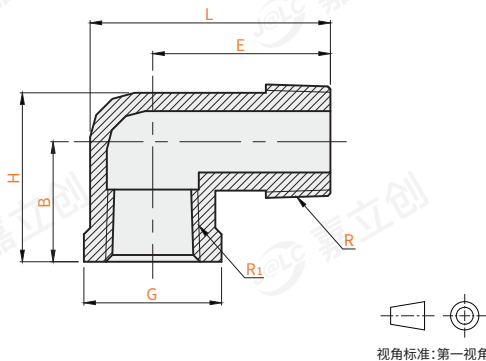
N JMK - 02
 (大类) (系列)
 订货引导 (类别) ① 公称代号
 请参考系列代码来选择型号和参数进行订购。

○ 弯接头·内外螺纹等径

代码	性价比	管与螺纹	形状	主体材质
NJMK	经济型	内外螺纹等径	弯接头	SUS304

○ 技术参数

最高工作压力(MPa)	12
使用流体	脉动水·静流水/ 空气/蒸气/燃气/油



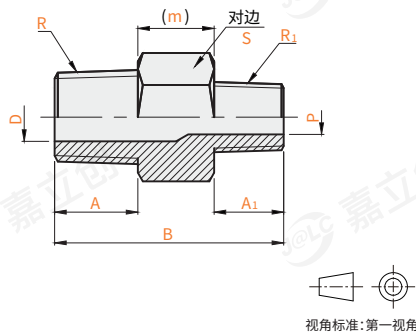
型号		R	R ₁	B	E	G	H	L
代码	公称代号①							
NJMK	02	R1/4	Rc1/4	18	27	18	25	36
	03	R3/8	Rc3/8	21.5	31.5	21	31	42
	04	R1/2	Rc1/2	27	36	26.5	37.5	49.5
	06	R3/4	Rc3/4	32.5	42	32	45	58

○ 直接头·外螺纹变径

代码	性价比	管与螺纹	形状	主体材质
NJML	经济型	外螺纹变径	直接头	SUS304

○ 技术参数

最高工作压力(MPa)	12
使用流体	脉动水·静流水/ 空气/蒸气/燃气/油



型号		R	R ₁	A	A ₁	B	D	P	S	m
代码	公称代号①									
NJML	0201	R1/4	R1/8	13	10	30	7.7	5.5	15	7
	0302	R3/8	R1/4	14	13	34.5	11.2	8	18	7.5
	0402	R1/2	R1/4	12	12	37.5	14.5	8.3	23	11.5
	0403	R1/2	R3/8	17	13	39	14.5	11.5	23	9
	0603	R3/4	R3/8	15	15	41	20.5	12	28	9
	0604	R3/4	R1/2	17.5	16.5	44	20.5	15	29	10
	0806	R1	R3/4	19	17.5	47	26.5	20.5	35	10.5

○ 直接头·外螺纹等径

代码	性价比	管与螺纹	形状	主体材质
NJMM	经济型	外螺纹等径	直接头	SUS304

○ 技术参数

最高工作压力(MPa)	12
使用流体	脉动水·静流水/ 空气/蒸气/燃气/油

型号		R	A	B	D	S
代码	公称代号①					
NJMM	01	R1/8	10.5	27.5	5.5	12
	02	R1/4	13	32.5	8	15
	03	R3/8	13.5	34	11	18
	04	R1/2	16	40	15	22
	06	R3/4	17	44	20	29
	08	R1	19	48	27	35

