

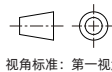
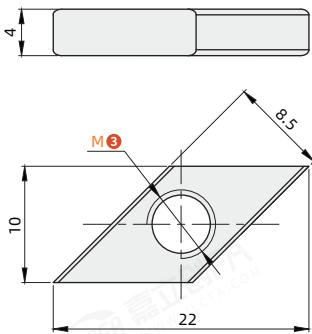
T PB N - N - 6 - M4  
 (大类别) (系列) (槽宽系列) (表面处理) (螺纹规格)  
 订货引导 (类别)

请参考系列代码来选择型式和参数进行订购。

○ 菱形螺母

代码	种类	材质	表面处理
TPBM	菱形螺母	碳钢	镀锌

○ 型材专用后装螺母。



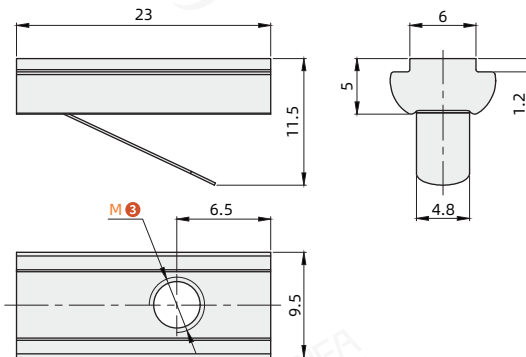
视角标准：第一视角

型号			重量(g/pcs)
代码	槽宽系列 <sup>2</sup>	M <sup>3</sup>	
TPBM	6	4	3.0
		5	2.8
		6	2.7

○ 弹片螺母

代码	种类	材质	表面处理 <sup>1</sup>
TPBN-N			镀镍
TPBN-D	弹片螺母	碳钢	镀锌
TPBN-G			镀铬

○ 型材专用螺母，可在型材槽内任意点定位。



视角标准：第一视角

型号			重量(g/pcs)
代码	槽宽系列 <sup>2</sup>	M <sup>3</sup>	
TPBN-N	6	4	6.0
TPBN-D		5	5.8
TPBN-G		6	5.5

螺  
母