

T PD G - S2 - 206 - D5 - ZP

1 类别 2 型材类型 3 规格 4 可选配件

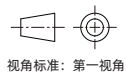
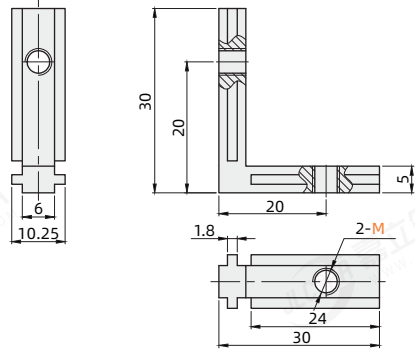
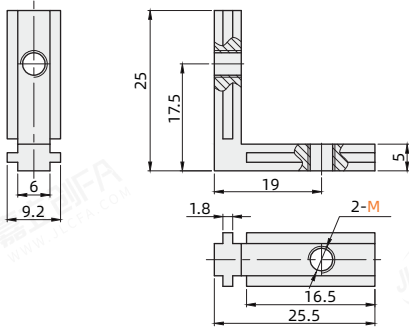
订货引导

请参考系列代码来选择型式和参数进行订购。

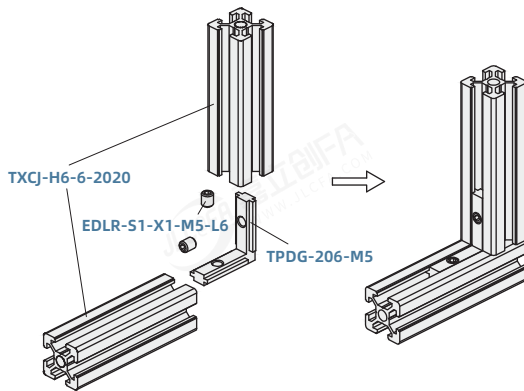
代码	材质 ①	表面处理
TPDG	锌合金	镀镍
TPDG-S2	碳钢	镀锌/镍
TPDG-S1	304不锈钢	-

TPDG-206-D5

TPDG-S2-206-D5
TPDG-S1-206-D5



使用示例



可选配件

型号			重量(g/pcs)	代码 ④	可选配件	选型方法
代码	型材类型 ②	D ③				
TPDG			13.90	ZP	适配螺钉	ZP ● 指定范例: TPDG-206-M5-ZP ● 螺钉: EDLR-S1-X1-M5-L6
TPDG-S2	206	5	13.60			
TPDG-S1						